

W-30

MUSIC WORK STATION

SERVICE NOTES

First Edition

SPECIFICATIONS

Disk Drive	: 3.5 inch Micro Floppy Disk Drive Storage type :Double sided, Double density, Double Track (2DD)
Max. simultaneously producible voices	: 16
Sound Source	: DI Process
Sampling Rate	: 30kHz /15kHz
Data Format	: 12 bits Linear
D/A Converter	: 16 bits
Sampling Time	: 7.2 sec x 2(A,B) @ 30kHz sampling rate 14.4 sec x 2(A,B) @ 15kHz sampling rate
INPUT	: -50dBm /47kΩ (GAIN :Max) +10dBm /47kΩ (GAIN :Min)
OUTPUT	: 0 dBm /6.6kΩ (1 Voice :Max)
Display out	: 240 x 62 dots on LCD
Keyboard	: 61 key (Aftertouch equipped)
Memory	
Wave Memory	: 384k byte x 2bank
Sound Memory	
a)Internal	
RAM Wave Data(rewritable)	: 512k word
ROM Wave Data(not rewritable)	: 512k word
RAM Wave-using Tones	: 32 /Tone parameters
ROM Wave-using Tones	: 64 /Tone parameters
Patches	: 16 Patch parameters
FUNC Parameters	
MIDI Parameters	
b)System Disk	
ROM Wave-using Tones	: 128 /Tone Parameters
ROM Wave-using Patches	: 32 /Tone Parameters
c)Sound & Song Disk	
Wave Data	: 512k word
RAM Wave-using Wave Data	: 512k word
ROM Wave-using Tones	: 32 /Tone Parameters
Patches	: 16 /Patch Parameters
FUNC Parameters	
MIDI Parameters	
Song Memory	
a)Internal	
Number of Songs	: 20 max.
Number of Steps	: Max. of approx. 15,000 steps (20 song total)
b)Song Disk	
Number of Songs	: 64 max.
Number of Steps	: Max. of approx. 100,000 steps (64 song total)
c)Sound & Song Disk	
Number of Songs	: 64 max.
Number of Steps	: Max. of approx. 7,000 steps (64 song total)
Editing Functions	: Track, Measure, and Event basis
Resolution	: 96 clock pulses /quarter note
Ext. Synchronization	: MIDI sync Clock, Song select, Start,Stop,Continue, and Song Position Pointer compatible
Tracks	
Phrase Tracks(16 MIDI Channels/Tracks)	: 16
Tempo Track	: 1
Max. simultaneously inputable sounds	: 128 (Total for all tracks)
Max. simultaneously outputable sounds	: 128 (Total for all tracks)
Dimensions	: 1.014(W)x 301(D)x 106(H) mm 39-15/16 x11-7/8 x4-3/16 inch
Weight	: 9.8kg
Power Consumption	: 18W

∴ Refer to TABLE A about Accessories and Options

TABLE OF CONTENTS

SPECIFICATIONS
 LOCATION OF CONTROLS
 EXPLODED VIEW
 PARTS LIST
 KEYBOARD PART LIST
 CIRCUIT DESCRIPTIONS
 IC DATA
 BLOCK DIAGRAM
 MAIN BOARD
 PANEL BOARD
 TROUBLE SHOOTING
 TEST MODE
 VERSION NUMBER IDENTIFICATION
 CHANGE INFORMATION
 OPTION KW-30
 OPTION CD-5

目次

仕様
 パネル配置図
 分解図
 パーツリスト
 鍵盤パーツリスト
 回路解説
 IC データ
 ブロック図
 メインボード
 パネルボード
 トラブルシューティング
 テストモード
 バージョンナンバーの確認
 変更案内
 オプション KW-30
 オプション CD-5

Page

1
 2
 3
 4, 5
 5
 6
 8
 9
 10
 12
 14
 15
 15
 16
 16
 20

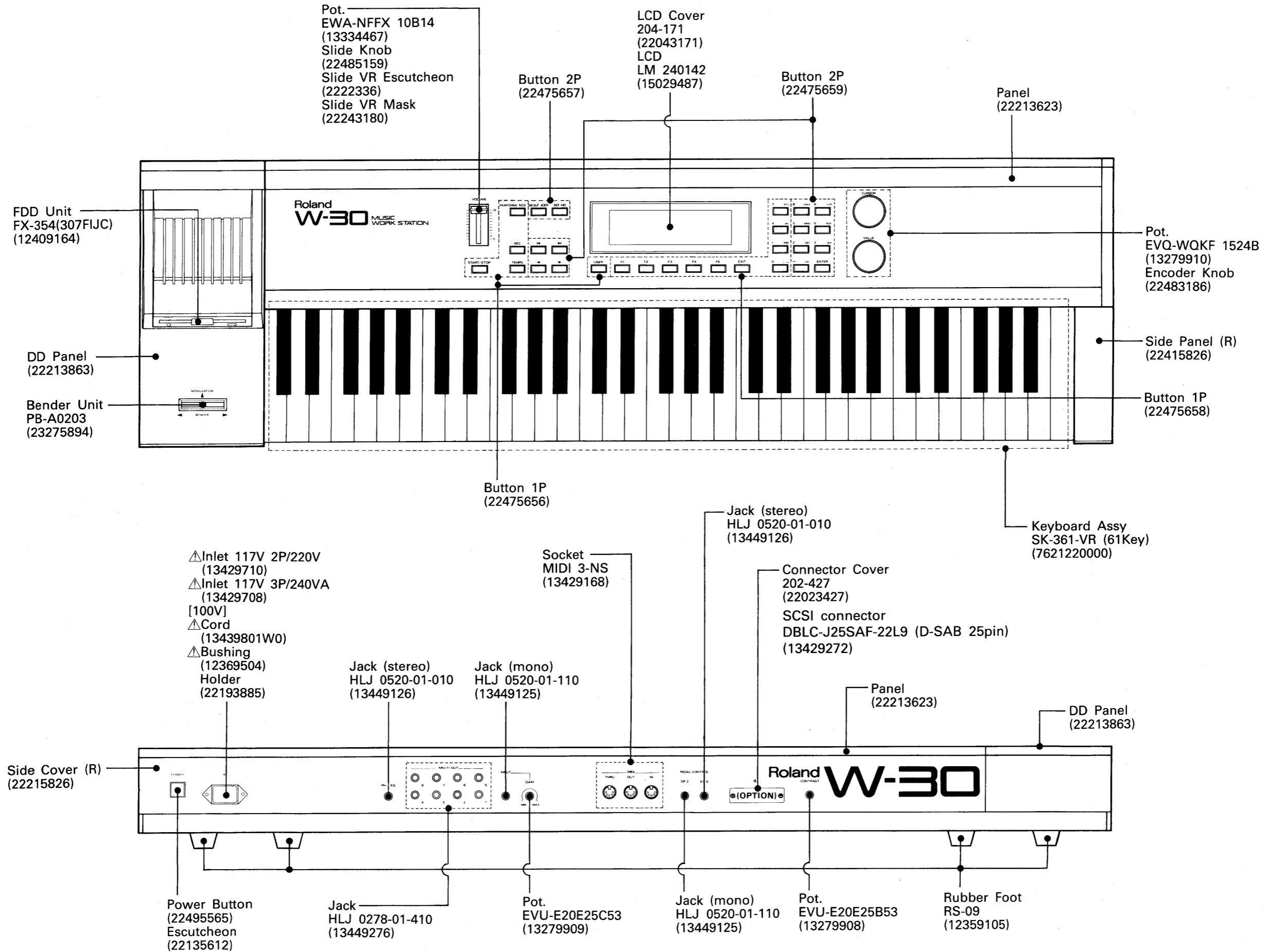
◎TABLE A W-30/W-30 SC (DOM only) Accessories and Options

	W-30	W-30 SC (DOM only)
ACCESSORIES	Owner's Manual for FD Japanese :26023441 English :26023442 Disk set(22403168) Disk set consists the following. ディスクセットは下記より構成されます。 System Disk for FD x1 Data Disk x3	オーナーズマニュアル for FD (26023441) オーナーズマニュアル for FD,HD,CD (26023782) システムディスク for FD,HD,CD (22403175) Disk set(22403168) Disk set consists the following. ディスクセットは下記より構成されます。 System Disk for FD x1 Data Disk x3
OPTIONS	KW-30 (W-30 up-grade kit) DP-2 (Pedal Switch) EV-5 (Expression Pedal) MF2-DD(3.5 inch Micro Floppy Disks) CD-5 (CD-ROM System)	DP-2 (Pedal Switch) EV-5 (Expression Pedal) MF2-DD(3.5 inch Micro Floppy Disks) CD-5 (CD-ROM System)



PHOTO: W-30

LOCATION OF CONTROLS/パネル配置図



View from Rear side

EXPLODED/分解図

- PARTS**
- 1. 22813667 Bottom Cover
 - 2. 22213623 Panel
 - 3. 22203287 Power Holder
 - 4. 22205165 DD Holder
 - 5. 22203300 Clamp(Holder)
 - 6. 22203286 Encoder Holder
 - 7. 22203285 LCD Holder
 - 8. 22123613 Shield Angle
 - 9. 22203288 Power Barrier
 - 10. 22213863 DD Angle
 - 11. 22215826 D10/20 Side Panel(R)
 - 12. 22213863 DD Panel
 - 13. 23275894 Bender Unit
 - 14. 12409169 FDD Unit
 - 15. 12359105 Rubber Foot
 - 16. 22163138 Insulating Spacer
 - 17. 22495565 Power Button
 - 18. 22135612 Escutcheon
 - 19. 22483186 Encoder Knob
 - 20. 22243181 Encoder Mask
 - 21. 13279910 Encoder
 - 22. 22243180 Slide VR Mask
 - 23. 22223336 Slide VR Escutcheon
 - 24. 22475656 Button 1p
 - 25. 22475657 Button 2p
 - 26. 22475659 Button 1p
 - 27. 22475658 Button 1p
 - 28. ***** Power SW Board Assy

Power SW Board Assy is included Panel Board Assy.
 Panel Board Assy (pcb 22923685 00 1/3)
 Panel Board Assy includes the following.

NOTE :Replacement Board is for 220/240V.
 When using the replacement board as 100/117V,
 remove the capacitor(silk lettered "R11") on the Power SW Board.

※ 補修用基板は、下記を含みます。
 注：補修用のPower SW Boardは、220/240V対応です。
 100/117Vで使用する場合、コンデンサ(シルク上ではR11)を取り除いて下さい。

Power SW Board Assy (pcb 22923685 00 2/3) 220V/240V (No.28)
 AFTER TOUCH Board Assy (pcb 22923685 00 3/3) (No.42)

- 30. 15029487 LCD Unit
- 31. 7621216000 Analog Board Assy (pcb 22923684 00)
- 32. 7621213001 Main Board Assy (pcb 22923683)
- 33. 13439801N0 Cord (100V)
- 34. 12369504 Cord Bushing (100V)
- 35. 22193885 Cord Holder (100V)
- 36. 13429710 Inlet (117V 2p/220V)
- 13429708 Inlet (117V 3p/240VE/240VA)
- 27. 22485159 Slide Volume Knob
- 38. 7621220000 Keyboard Assy

NOTE: See KEYBOARD PARTS LIST(P.5) for details.
 注：詳細は鍵盤パーツリスト(P.5)参照。

- 39. 22265242 D-20 Damper
- 40. 22163137 Collar
- 41. 22443588 Switching Power Supply Unit MSA817 (100/117V)
- 22443589 Switching Power Supply Unit MSA818 (220/240V)
- 42. ***** AFTER TOUCH Board Assy (pcb 22923685 00 3/3)

- SCREWS**
- A. Washer (φ8)
 - B. Nut (φ8)
 - C. 3x10 mm B-Tight Fe Cm
 - D. 3x8 mm B-Tight Fe Cm
 - E. 3x8 mm B-Tight Fe Bc
 - F. 3x6 mm B-Tight Fe Cm
 - G. 3x6 mm Binding Fe Cm
 - H. 3x12 mm Binding Fe Cm
 - I. 4x6 mm Binding Fe Bc
 - J. 4x6 mm Binding Fe Cm

HOW TO REMOVE BOTTOM COVER
 底板分解方法

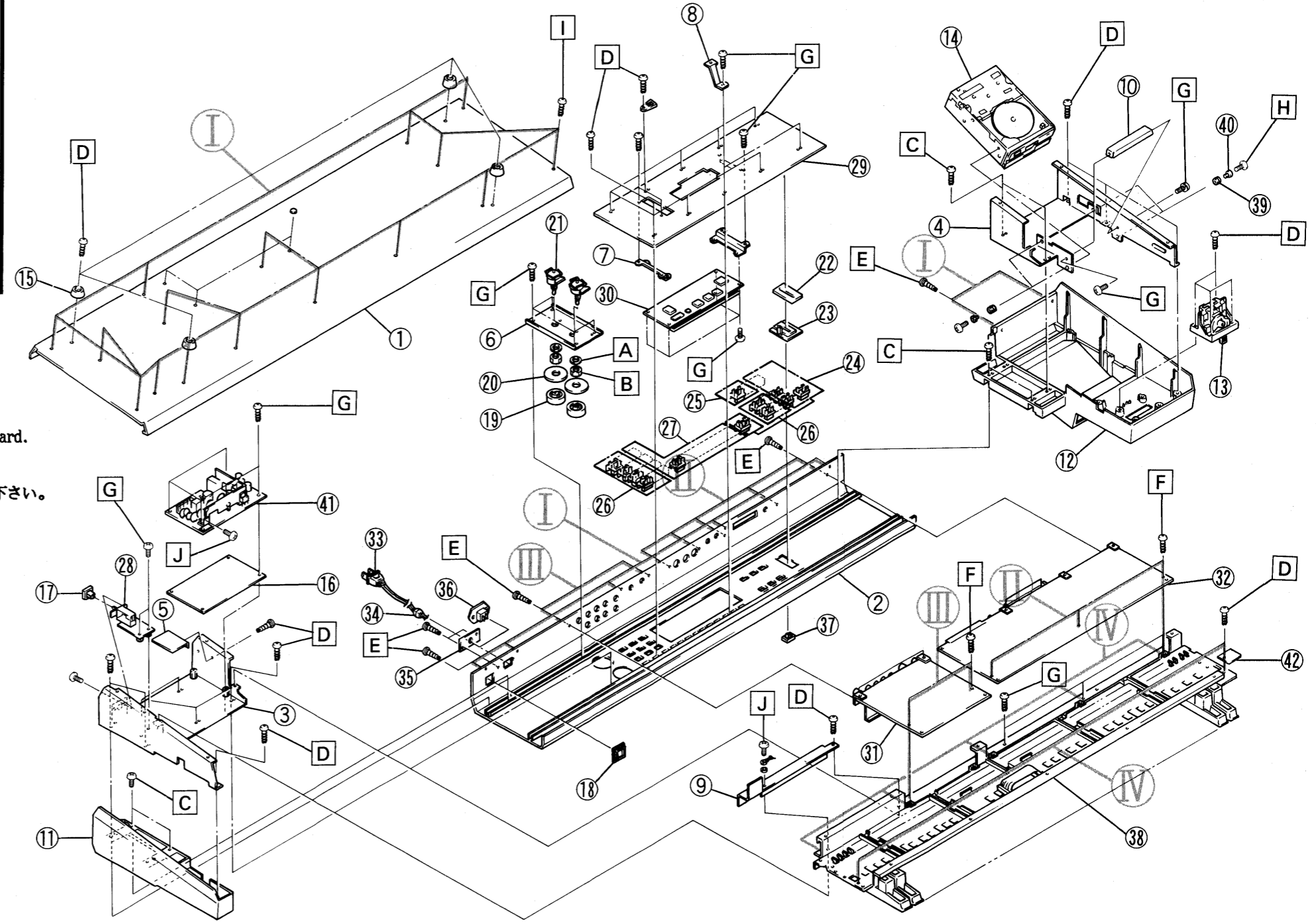
① I x 15pcs
 E x 7pcs

HOW TO REMOVE KEYBOARD
 鍵盤分解方法

② Remove the Main Board Assy.
 メイン基板をはずす。
 E x 5pcs
 F x 3pcs

③ Remove the Analog Board Assy.
 アナログ基板をはずす。
 E x 2pcs
 F x 2pcs

④ Remove the Keyboard.
 鍵盤をはずす。
 D x 3pcs
 G x 3pcs
 J x 1pcs



PARTS LIST

SAFETY PRECAUTIONS:

The parts marked Δ have safety-related characteristics. Use only listed parts for replacement.

安全上の注意:

Δ が付いている部品は、安全上特別な規格でつくられたものです。交換の際は、指定された部品番号以外の部品は使わないようにして下さい。

CONSIDERATIONS ON PARTS ORDERING

When ordering any parts listed in the parts list, please specify the following items in the order sheet.

QTY	PART NUMBER	DESCRIPTION	MODEL NUMBER
Ex. 10	22575241	Sharp Key	C-20/50
15	2247017300	Knob (orange)	DAC-15D

Failure to completely fill the above items with correct number and description will result in delayed or even undelivered replacement.

パーツ発注に関するお願い

オーダーシートには、必ず下記の4項目は正確に記入して下さい。(例外は除く)

必要数	パーツナンバー	品名	使用機種
例) 10	22575241	Sharp Key	C-20/50
15	2247017300	Knob (orange)	DAC-15D

もし記入漏れ、誤記等がある場合、必要部品が発送出来なかつたり、大幅な遅れの原因になります。御協力をお願いします。

CASING

22813667	Bottom Cover	281-667
22213863	DD Panel	221-863
22215826	D10/20 SIDE Panel(R)	221-826
22213623	Panel	221-623
22043171	LCD Cover	204-171
22023427	Connector Cover	202-427
12359105	Rubber Foot(RS-09)	

KNOB, BUTTON

22495565	Power Button	POWER
22483186	Encoder Knob	CURSOR, VALUE
22475656	Button(1P)	PERFORMANCE, REC, TEMPO, START/STOP, USER
22475657	Button(2P)	SEQUENCER, SOUND
22475658	Button(1p)	F1, F2, F3, F4, F5, EXIT, 7, 4, 1, 0
22475659	Button(2p)	8, 9, 5, 6, 2, 3, +/-, ENTER, \blacktriangleleft , \blacktriangleright , \blacktriangleleft , \blacktriangleright
22485159	Slide Knob	VOLUME

COVER, SPACER, HOLDER

22023421	Shield Cover A	202-421
22023422	Shield Cover B	202-422
22023425	Shield Cover C	202-425
22023426	Shield Cover D	202-426
22163138	Insulating Spacer	216-138
22205165	DD Holder	220-165
22203287	Power Holder	220-287
22195889	MIDI Holder	219-889
22203285	LCD Holder	220-285
22203286	Encoder Holder	220-286
22203288	Power Barrier	220-288
22123613	Shield Angle	212-613
22213863	DD Angle	221-863
22163137	Collar	216-137
22203300	Clamp(Holder)	220-300
22265242	D20 Damper	226-242
22223336	Slide VR Escutcheon	222-336
22243180	Slide VR Mask	224-180
22023428	Shield Leaf	202-428
22243181	Encoder Mask	

KEYBOARD ASSY

7621220000	SK-361-VR(61key)	鍵盤完成品
NOTE :See KEYBOARD PARTS LIST(P.5) for details.		
注 :詳細は鍵盤パーツリスト(P.5)参照。		

FLOPPY DISK DRIVE UNIT

12409169	FX-354(307F1JC) 3.5 inch
NOTE :Replacement should be made on a unit basis. No replacements available for individual parts. Replacement only by a unit.	
注 :交換はユニット単位でおこなって下さい。補修品はユニット単位。	

BENDER UNIT

23275894	PB-A0203
NOTE :Replacement should be made on a unit basis. No replacements available for individual parts. Replacement only by a unit.	
注 :交換はユニット単位でおこなって下さい。補修品はユニット単位。	

LCD UNIT

15029487	LM240142 with LCD, PCB and wiring.
NOTE :Replacement should be made on a unit basis. No replacements available for individual parts. Replacement only by a unit.	
注 :交換はユニット単位でおこなって下さい。補修品はユニット単位。	

PCB ASSY

7621212000	Main Board Assy (pcb 22923683 01)
7621216000	Analog Board Assy (pcb 22923684)
7621218000	Panel Board Assy (pcb 22923685 00 1/3)
Panel Board Assy includes the following.	
NOTE :Replacement Board is for 220/240V.	
When using the replacement board as 100/117V, remove the capacitor(silk lettered "R11") on the Power SW Board.	
が基板は、下記を含みます。	
注 :補修用のPower SW Boardは、220/240V対応です。100/117Vで使用する場合は、コンデンサ(シルク上でR11)を取り除いて下さい。	
Power SW Board Assy (pcb 22923685 00 2/3)	
AFTER TOUCH Board Assy (pcb 22923685 00 3/3)	

SWITCH

13169633	SKH HAD 039A	All switches except Power Switch
Δ 1312913900	SDDL B TV-5 TYPE D	Power Switch

IC

15179276	I8097BH	CPU	IC11 on Main board
15239107	M60013-0137FP	I/O gate array	IC 7 on Main board
15229883	MB654419U	TVF interface gate array	IC31 on Main board
15239125	μ PD 65006GF-376-3B8	Gate array	IC33 on Main board
15229874	SA-16	Wave gate array	IC28 on Main board
15229884	TVF-16	TVF	IC32 on Main board
15229830	MB63H149PF-G-BND	Key scan gate array	IC 6 on Main board
15219158	WD1772-02	Floppy disk controller	IC 1 on Main board
15179935	LH534146	L MASK ROM	IC30 on Main board
15179936	LH534145	H MASK ROM	IC29 on Main board
15449191	MBM27C64-20	EP-ROM(Even)	IC19 on Main board
15449189	MBM27C64-20	EP-ROM(Odd)	IC20 on Main board
15179423	HM65256BSP-12	S-RAM	IC12-15 on Main board
15179343S0	LC3517AS-12	S-RAM	IC 4 on Main board
15169512X0	74HC04N	Hex inverter	IC 3 on Main board
15169544X0	74HC573N	State octal D-type latch	IC17,18 on Main board
15169548X0	74HC14N	Hex schmit-trigger inverter	IC 2,8 on Main board
15169549X0	74HC32N	Quad 2 input OR gate	IC 5 on Main board
15169513X0	74HC74N	Dual D-type flip-flop	IC 9,10 on Main board
15179386F0	MB81CA256P-12	D-RAM	IC21-26 on Main board
15219139	PST518	Reset IC	IC34 on Main board
15219171	MD6209	16-bit D/A converter	IC 3 on Analog board
15159129B0	M4053BP	C-MOS	IC13-15 on Analog board
15189111P0	IR-9311	Comparater	IC 9 on Analog board
15189193	M5238P	OP.amp	IC 2,10 on Analog board
15189186	μ PC4570C	OP.amp	IC 1,5-8 on Analog board
15199180	AN78L08	Regulator	IC12 on Analog board
15199181	AN79L08	Regulator	IC11 on Analog board
15199179	AN78L05	Regulator	IC 4 on Analog board

JACK, SOCKET

13429168	MIDI 3-NS	
13449125	HLJ0520-01-110(MONO)	DP-2, INPUT
13449126	HLJ0520-01-010(STEREO)	EV-5, PHONES
13449276	HLJ0278-01-410	MULTI OUT(1,2,3,4,5,6,7,8)
13429537	48pin 100-048-000	IC Socket(SCSI Controller :IC16)
13429541	PLCC 68pin 268-7234-51-3857	IC Socket(CPU :IC11)
13429536	28pin 100-028-000	IC Socket(OTP-ROM :IC19,20)

SWITCHING POWER SUPPLY UNIT

Δ 22443588	MSA 817	100v/117v
Δ 22443589	MSA 818	220v/240v
NOTE :Replacement should be made on a unit basis. No replacements available for individual parts. Replacement only by a unit.		
注 :交換はユニット単位でおこなって下さい。補修品はユニット単位。		

AC CORD, INLET

Δ 13439801W0	VFF 2.5M	Cord 100V
Δ 12369504	SR-4N-4	Cord Bushing 100V
22193885	219-885	Cord Holder 100V
Δ 13439812F0	UC-704-J01	Cord set 117V2p
Δ 13499109	UC-909-J06	Cord set 117V3p
Δ 13439813F0	EC-210-J06	Cord set 220V
Δ 23495110	5722-660-4606	Cord set 240VE
Δ 13439814	SC-415-J06	Cord set 240VA
Δ 13429710	2P-PA126	Inlet 117V2p/220V
Δ 13429708	3p-CM-3	Inlet 117V3p/240VE/240VA
Δ 23493901	UL-1672#18	GND Cable 117V3p/240VE/240VA

POTENTIOMETER

13279910	EVQ-WQKF1524B	CURSOR, VALUE
13279909	EVU-E20E25C53	INPUT GAIN
13339467	EWA-NFFX10B14	VOLUME
13279908	EVU-E20E25B53	CONTRAST

TRANSISTOR

15129602	2SD 667C	
15119129	2SA 1115E	
15129114	2SC 1815GR	
15129140	2SC 2603E	
15139125	2SK 381C-P	
15129201	DTC-114ES	W/built in resistors
15119133	DTA-114ES	W/built in resistors
15129202	DTC-314	W/built in resistors

DIODE

15019125	1SS-133	
15029222	SLR-55VC3F(LED:red)	REC
15029283	SLR-55DC3F(LED:orange)	START/STOP, PERFORMANCE, SEQUENCER, SOUND, USER
15029258	TLSG 126(LED:green)	TEMPO

RESISTOR ARRAY

13919210	RN3E9A 103J	10K x 8
13919216	RN3E9A 153J	15K x 8
13919215	RN3E9A 104J	100K x 8
13919219	RN3E5A 103J	10K x 4

CAPACITOR ARRAY

13529146	CXKD 8X220M	22P x 8
----------	-------------	---------

CAPACITOR

13519553	10pF/50VD	Ceramic
13519560	100pF/50VD	Ceramic
13519555	22pF/50VJ	Ceramic
13519681	ECBT1H 470J5	Ceramic
13519682	ECBT1H471KB5	Ceramic
△13529166	DE1010B221KACT4K-KD(220/240V)	Ceramic Power SW Board

INDUCTOR

12449313	K25-J1 fc=13.7KHz	LC filter
12449312	k25-J1 fe=14.5KHz	LC filter
12449352	B-5A	

RESONATOR

12389784	CA-301 8.000MHz	Crystal
12389786	CA-301 20.000MHz	Crystal
12389787	CA-301 24.000MHz	Crystal
12389788	CA-301 26.880MHz	Crystal

CONNECTOR HOUSING

13369553	B11B-EH	CN8 on Main board
13369554	B12B-EH	CN7 on Main board
13369503	B7B-PH-K-S	CN13 on Main board
13369516	B9B-PH-K-S	CN14,15 on Main board
13369541	B10B-PH-K-S	CN16 on Main board
13439260	5267-03A	CN10 on Main board
13369552	LX-20P-DT1-P1	Pin Header CN12 on Main board
13439335	ILS6P-S2T2-EF	Pin Header CN9 on Main board
13369555	B6B-EH	CN11 on Main board
13439438	B2B-XH-AM	CN11 on AFTER TOUCH board
13439311	520314-2	CN12 on AFTER TOUCH board
13429272	DBLC-J25SAF-22L9(D-SAB 25pin)	SCSI connector

WIRING

23493873	Wiring 349-834
	Wiring 349-834 consists the following. ワイヤリング 394-834は、下記より構成されます。 (Wiring :AC Inlet <---> Power SW Board GND Cable :Switching Power Supply Unit <---> Chassis Wiring :Switching Power Supply Unit <---> Power SW Board) Wiring :Main Board <---> Encoder)
23473268	Flat Cable 34pin
23493875	Main Board Wiring 349-875
23493874	Panel Board Wiring 349-874
23493876	Analog Board Wiring 349-876

MISCELLANEOUS

12449584	D32-49	EL,Transformer
22135612	Escutcheon	

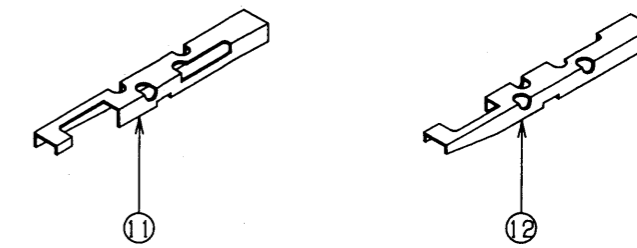
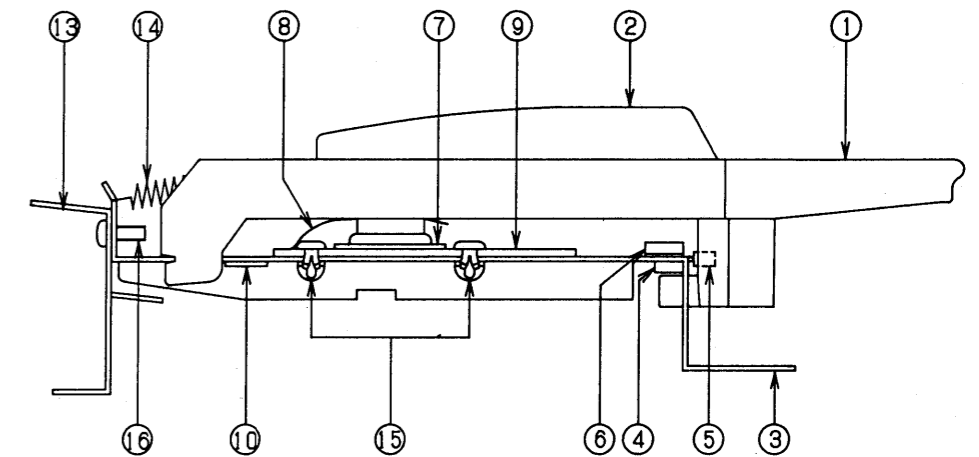
ACCESSORIES

26023441	Owner's Manual for FD(Japanese)	
26023442	Owner's Manual for FD(English)	
22403168	Disk set	
	Disk set consists the following. ディスクセットは、下記より構成されます。 System Disk for FD x 1 Data Disk x 3	
23430675S0	PJ-1(or LP-25)	Connecting Cable

KEYBOARD PARTS LIST

SK-361-UR PARTS LIST

NO.	PARTS NO.	PARTS NAME	
1	22575136	NATURAL KEY C·F	257-136
	22575137	NATURAL KEY D	257-137
	22575135	NATURAL KEY E·B	257-135
	22575138	NATURAL KEY G	257-138
	22575134	NATURAL KEY A	257-134
	22575139	NATURAL KEY C' F'	257-139
2	22575140	SHARP KEY	257-140
3	22815575	CHASSIS 61P	281-575
4	22265403	SK-3 FELT	226-403
5	22155716	HP-GUIDE BUSH	215-716
6	23165676	D-50 AFTERTOUCH ASSY 61KEY	316-676
7	22185218	CONTACT RUBBER 12P	218-218
	22185219	CONTACT RUBBER 13P	218-219
8	22245144	SWITCH COVER 29P	224-144
	22245145	SWITCH COVER 32P	224-145
9	7621222000	P. C. B 32P ASSY	
	7621223000	P. C. B 29P ASSY	
10	22135415	SK-3 STOPPER A	213-415
	22135416	SK-3 STOPPER B	213-416
	22135417	SK-3 STOPPER C	213-417
11	22125542	SK-3 ANGLE A-JX	212-542
12	22125541	SK-3 ANGLE B-JX	212-541
13	22123605	U-5 ANGLE	212-605
14	(22175187)	SK-3 SPRING (NATURAL)	217-187 ★
	(22175188)	SK-3 SPRING (SHARP)	217-188 ★
15		NYLON RIVET NRP-345	★
16		TAPPING SCREWS 3X8 B1	★



CIRCUIT DESCRIPTIONS

GENERAL

■Features

The W-30 is a music station capable of functioning as 1) a 16-voice digital sampler featuring expanded 16 bit sampling (sampling data being 12 bit) and 2) sequencer.

The other features include:

- Internal wave ROM.
- Incorporates TVF (Time Variant Filter) and TVA (Time Variant Amplifier), which greatly help in preparing versatile sounds.
- Provided with two wave banks whose maximum sampling time is 7.2 sec (with sampling frequency at 30kHz).
- Large LCD for speedy operation in one glance.
- 8 individual outputs for a variety of combinations.
- Can accommodate data made on Roland sampler S series and sequencer MC series models.
- SCSI controller (KW-30, optional) enables the user to make use of a hard disk or CD-5(CD ROM System).

■Control Section

The main CPU 8097 controls and manages the following devices.

- MIDI transmitter and receiver
- Wave gate array SA-16
- Floppy disk controller (FDC) WD1772
- TVF interface gate array MB654419U
- Keyboard assigner MB63H149PF
- Wave ROM /output assign gate array uPD65006GF
- I/O gate array
- SCSI controller MB89352 (KW-30, optional)

■Waveform Data Memory Section

Stores 512k-word of wave data in 2 mask ROMs. The wave gate array SA-16 stores additional waveform data, up to 1 Mbits, of input sounds into 6 D-RAMs.

DETAILED

■System Operation

- Software
The W-30 reads the system initial setup program and the basic subroutines from the internal ROM and loads the system software from the floppy disk drive.

回路解説

概要

■機能

W-30は、エクスパンデット16ビット(サンプリングデータ12ビット)、16ボイスのデジタルサンプラとシーケンサ機能を持ったミュージックワークステーションで、主な機能は以下の通りです。

- ウェーブROM搭載。
- TVF (Time Variant Filter), TVA (Time Variant Amplifier)搭載により多彩な音作りが可能。
- 最大サンプリングタイム7.2秒(サンプリング周波数30kHz時)のウェーブバンクを2バンク搭載。
- 大型LCDによりスピーディな操作が可能。
- 8chインディビジュアルアウトが装備。
- シリーズ、MCシリーズのデータを使用可能。
- SCSIコントローラ搭載により、ハードディスク及びCD-5が接続可能(オプション(KW-30))

■制御部

メインCPUには8097が使用されており下記のものを制御、管理しています。

- MIDIメッセージの送受信。
- ウェーブゲートアレイ SA-16。
- フロッピーディスクコントローラ(FDC) WB1772
- TVFインターフェースゲートアレイ MB654419U
- キーボードアサイン MB63H149PF
- ウェーブROM & アウトアサインゲートアレイ uPD65006GF
- I/Oゲートアレイ
- SCSIコントローラ MB89352(オプション:KW-30)

■波形記憶部

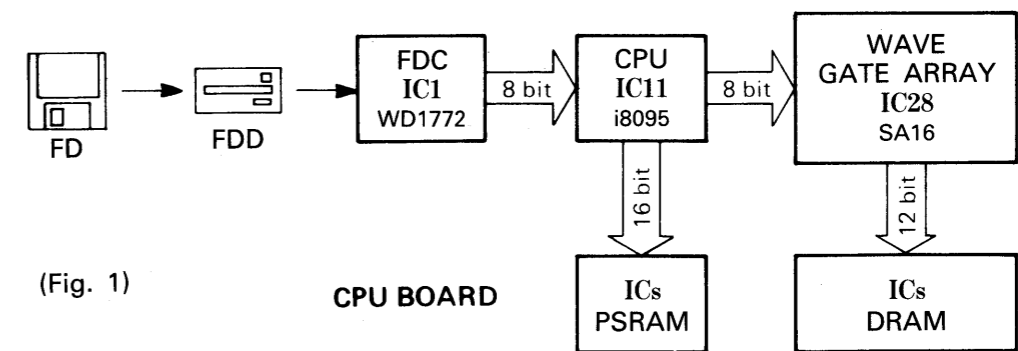
2個のマスクROMに512k wordのウェーブデータが書き込まれており、またウェーブゲートアレイ SA-16により入力音の波形データを1MビットのD-ROM 6個に記憶させています。

詳細

■システム動作

- ソフトウェア
システムソフトウェアは、フロッピーディスクにより本体に供給されます。本体ROM内には、システム初期設定プログラム及び基本サブルーチン等が、格納されています。

●Reading program and data from disk



(Fig. 1)

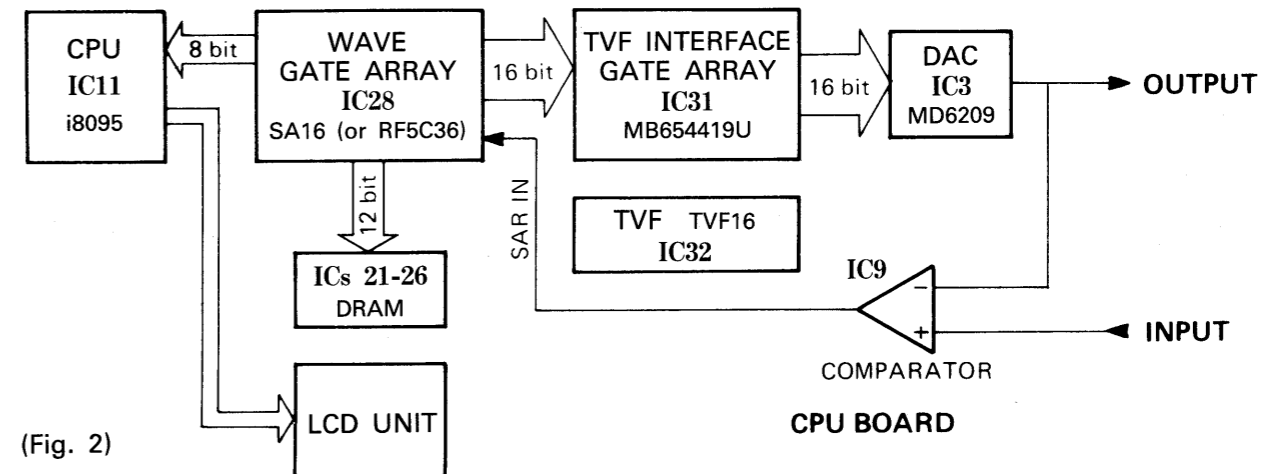
CPU BOARD

The wave data is stored into DRAMs (ICs 21-26) while the system program and parameters are into PSRAMs (ICs 12-15).

●フロッピーディスクからのプログラム及びデータの読み込み

波形データはDRAM (ICs 21-26)へ、システムプログラム及びその他のパラメータはPSRAM (ICs 12-15)へ格納されます。

●Sampling input signal (in REC mode)



(Fig. 2)

CPU BOARD

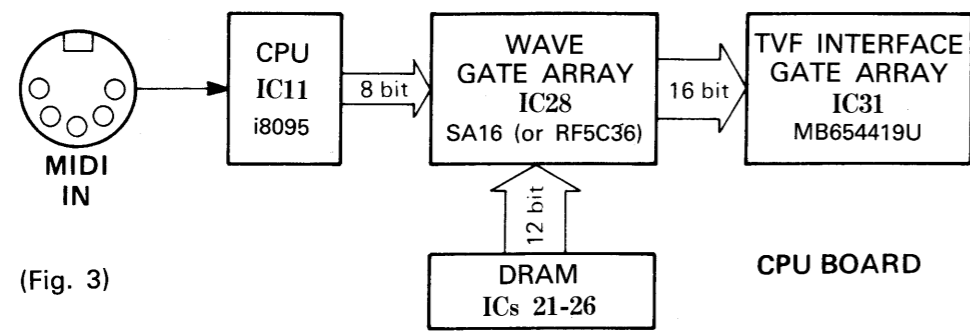
The input signals will be converted into digital equivalents through the A/D converter consisting of the wave gate array (IC28), DAC (IC3) and comparator (IC9). The ADC is a successive approximation type and sends the results to DRAMs (ICs 21-26). During sampling in REC mode, the TVF gate array (IC31) is limited to function as transparent path i.e. it relays the data from the wave gate array as it is to the DAC for the A/D system to compare with input signals. The CPU(IC11)monitors the input level through the wave gate array and sends the information to LCD which indicate the level on the screen.

ウェーブゲートアレイ (IC28)、D/Aコンバータ(IC3)、コンパレータ(IC9)で逐次比較型のA/Dコンバータを構成しています。

入力信号はこのA/Dコンバータによりデジタルデータに変換され、DRAM (ICs 21-26)へ格納されます。サンプリング(REC時)TVFインターフェースゲートアレイ(IC31)は、ウェーブゲートアレイからの16ビットA/D変換を行なうための比較データをD/Aコンバータ(IC3)にバイパスする働きのみを行ないます。CPU(IC11)は、ウェーブゲートアレイを通じてINPUTレベルを監視し、LCDにレベルメータのデータを転送します。

● Sound Reproduction (PLAY mode)

1. Wave Data from DRAMs (ICs 21-26)



(Fig. 3)

When the CPU (IC11) acquires MIDI IN note, it constructs information concerning note, envelope and loop and routes them to the wave gate array (IC28).

Using this envelope data, the wave gate array computes along with a 12 bit wave data obtained from DRAMs (ICs 21-26) to have an expanded 16 bit wave data which is to be applied to TVF interface gate array (IC31).

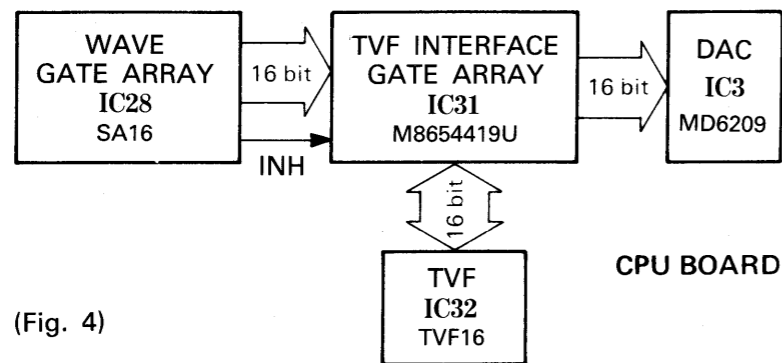
● 波形再生(PLAY時)

1. DRAM(IC21-26)からの波形データ抽出

CPU (IC11) は、MIDI IN からのノート情報を受けると、NOTE、ENVELOPE、LOOP の各情報をウェーブゲートアレイ (IC28) に対して送ります。

ウェーブゲートアレイは、DRAM (IC21-26) から積み込んだ12bitの波形データを、前記のENVELOPE情報の値を基に演算し、16bitのデータに変換します。また、これをTVFインターフェイスゲートアレイ (IC31) に送ります。

2. TVF (IC32) and TVF Interface Gate Array (IC31)



(Fig. 4)

The IC32, once gets 16-bit wave data from IC28, sends unique data to the TVF (IC31), consecutively on each INH signal.

The TVF conditions wave data in response to tone parameters and sends "filtered" waveform data back to the TVF where they are sent to the DAC to become an actual sound.

2. TVF(IC32)TVF16及びTVFインターフェイスゲートアレイ(IC31)MB654419U

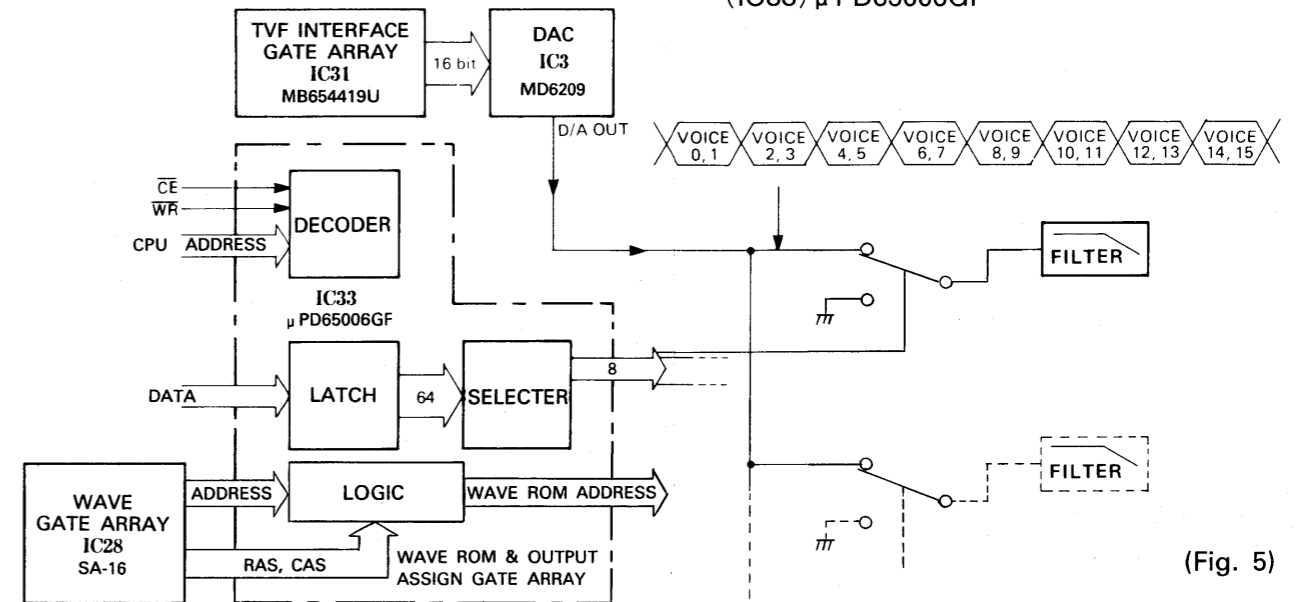
ウェーブゲートアレイ (IC28) から出力された16 bitの波形データは、TVFインターフェイスゲートアレイ (IC31) を介し、INH信号に同期してTVF (IC32) へ送られます。

TVFでは、トーンパラメータの値に基づいた演算を行なう事により、送られてきた波形データをフィルター処理した波形データに置き換えます。

フィルター処理された波形データは、再びTVFインターフェイスゲートアレイにもどり、D/Aコンバータ (IC3) へと送られます。

3. Wave Rom & Output Assign Gate Array

3. ウェーブROM&アウトプットアサインゲートアレイ (IC33) μPD65006GF



(Fig. 5)

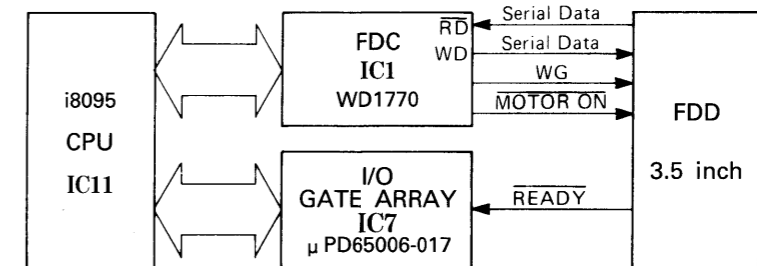
The TVF interface sends 16 voice data (each of 16 bit) in time-division fashion. After D/A converted, each of two consecutive voice pairs is gated into an WAVE ROM & OUTPUT ASSIGN GATE ARRAY circuit in the same time slot. The output assigner determines the output channel according to assign information given by the CPU.

TVFインターフェイスゲートアレイ (IC31) から出力される波形データ (16ビット構成で、16ボイスを時分割で送出) は、D/Aコンバータ (IC3) へ加えられます。D/Aコンバータからの出力は、2ボイスを1ペアとしてインディビジュアルアウトへ割り当てられて行きます。

どのボイスペアを1から8のどのアウトへ出力するかはウェーブROM&アウトプットアサインゲートアレイ (IC33) が、CPU (IC11) からのアサイン情報に基づいて決定します。

■ Disk Read/Write

■ ディスクの読み書き



(Fig. 6)

On a read or write command from the CPU, the FDC pulls MOTOR ON low to let the FDD (Floppy Disk Drive) starts the motor. When the motor running has reached stable condition, the FDD signals the CPU through I/O gate with a low READY. The low READY allows the CPU to issue a command which enables reading or writing to/from the disk.

In the read mode the FDC reads data from FDD in serial format and sends it to the CPU in parallel 8 bits.

In the write mode the FDC first pulls and keeps WG high and then places a data on WD line.

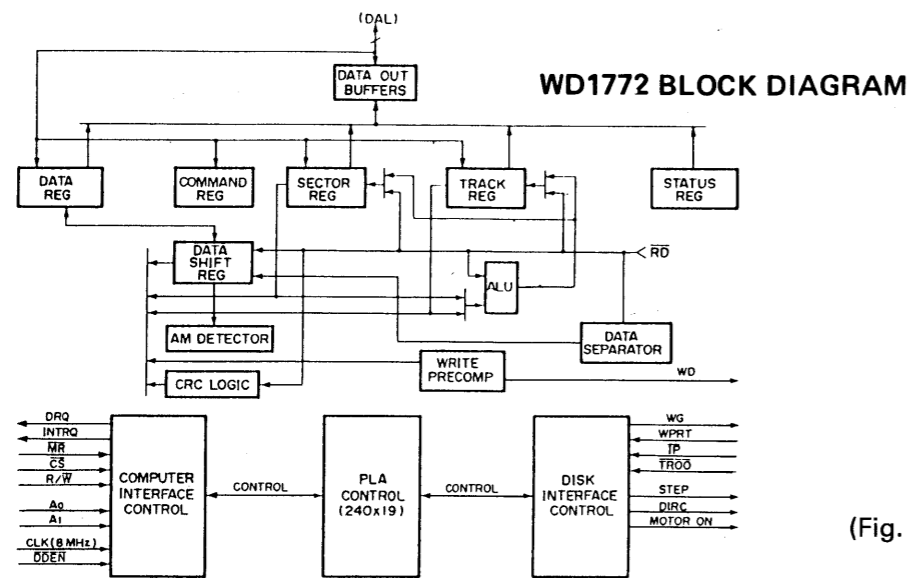
FDCはCPUからリード又はライトコマンドを受けると、FDD (フロッピーディスクドライブ) に対してMOTOR ON信号を送りFDDのモーターを回転させます。

FDDはモーターの回転が安定すると、CPUにREADY信号をI/Oゲートアレイを介して送ります。

CPUはREADY信号を受けると読み込み又は書き込み動作を開始させます。

リード時、FDCはRD端子よりFDDからのシリアルデータを受けとりCPUに転送します。

また、ライト時FDCはWG信号をHighレベルにし、WD端子を通じてデータをFDDに書き込みます。



(Fig. 7)

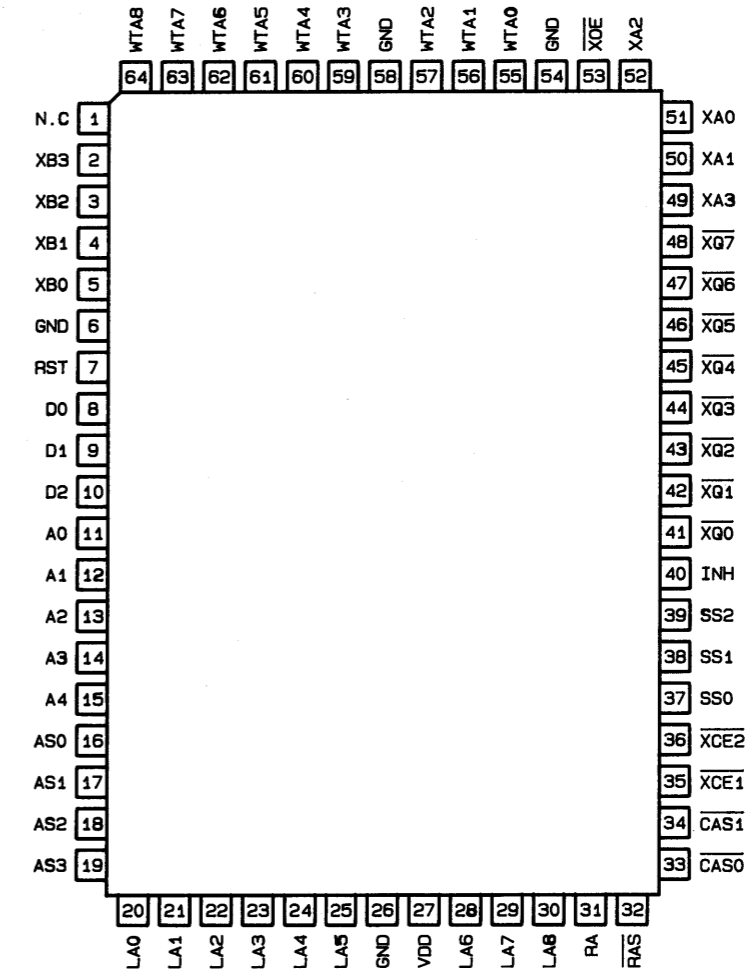
IC DATA

GATE ARRAY
 JPD 65006GF-376-388
 IC33 on Main Board
 (15239125)

FDC Pin Description

(Table 1)

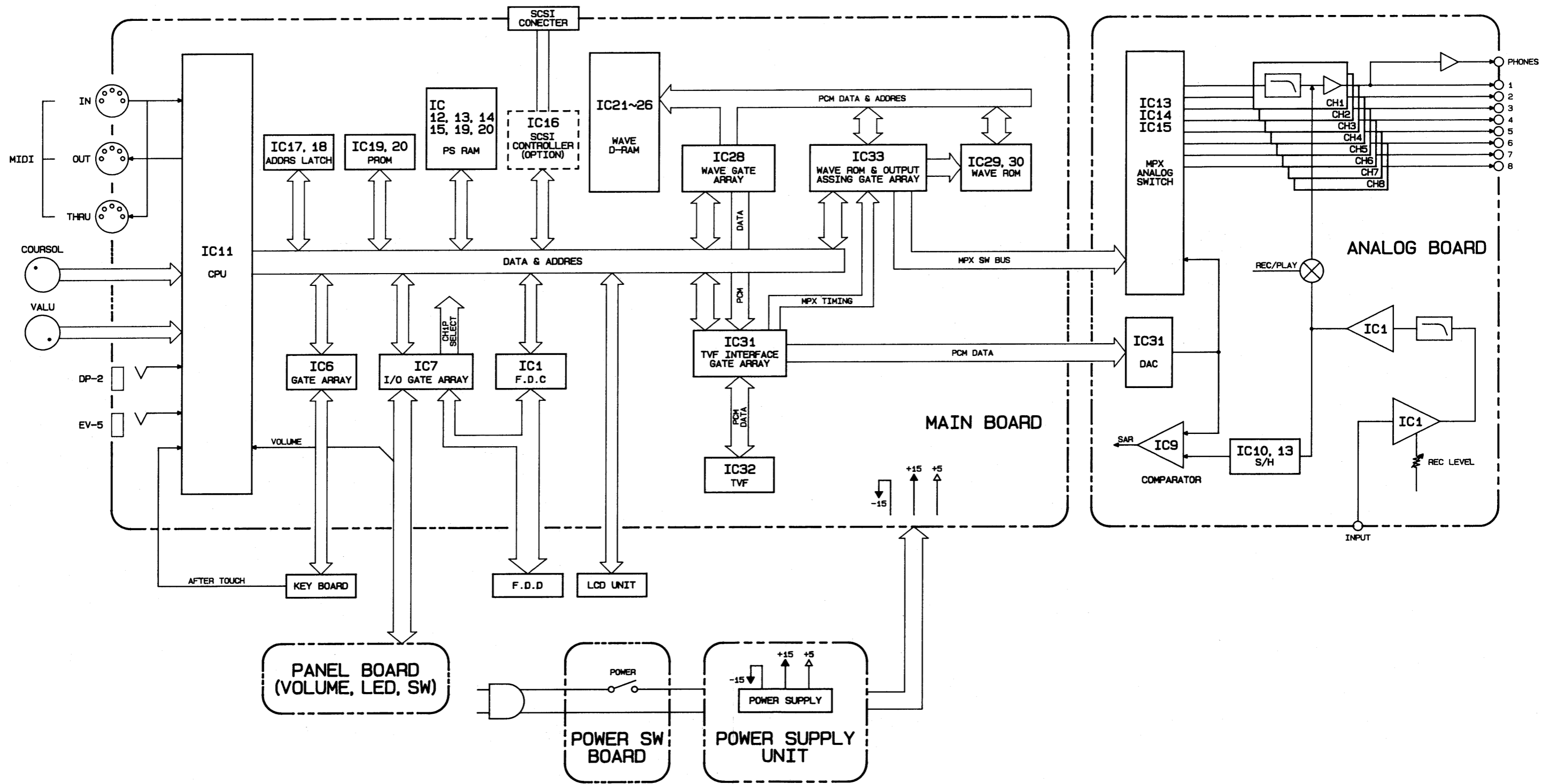
PIN NUMBER	MNEMONIC	SIGNAL NAME	I/O	DESCRIPTION
1	\overline{CS}	CHIP SELECT	I	A logic low on this input selects the chip and enables Host communication with the device. Low LevelでCPUとのコミュニケーションが可能になります。
2	R/W	READ/WRITE	I	A logic high on this input controls the placement of data on the D0-D7 lines from a selected register. While a logic low causes a write operation to a selected register. リード・サイクルのときは High Level、ライト・サイクルのときは Low Level にします
3, 4	A0, A1	ADDRESS 0, 1	I	These two inputs select a register to Read/Write data. 次に示すように、この2つの入力によってリード、またはライト・サイクルにおけるFDC内部のレジスタを選択します。
5-12	DAL0-DAL7	DATA ACCESS LINES 0 THROUGH 7	I/O	Eight-bit bi-directional bus used for transfer of data, control, or status. This bus is enabled by CS and R/W. Each line will drive one TTL load. 8 bitのデータ・バスで、データのやり取りに使用されます
13	\overline{MR}	MASTER RESET	I	A logic low pulse on this line resets the device and initializes the Status Register (internal pull-up). Low Levelで、FDCをリセットします
14	GND	GROUND	I	Ground. 電源グラウンドに接続します。
15	Vcc	POWER SUPPLY	I	+5V ±5% power supply input. +5V電源に接続します
16	STAPP	STEP	O	The Step output contains a pulse for each step of the drive's R/W head. ディスク・ドライブにヘッドを動かすためのパルスを送ります。
17	DIRC	DIRECTION	O	The Direction output is high when stepping in towards the center of the diskette, and low when stepping out. ディスク・ドライブのヘッドをHigh Levelでディスクの内側へ、Low Levelでディスクの外側へステップさせるための方向を設定します
18	CLK	CLOCK	I	This input requires a free-running 50% duty cycle clock (for internal timing) at 8MHz ±0.1%. 8 MHz ±0.1% 50%デューティサイクルのクロックを入力します
19	\overline{RD}	READ DATA	I	This active low input is the raw data line containing both clock and data pulses from the drive. ディスク・ドライブからデータを受けます
20	MO	MOTOR ON	O	This active high output turns on the motor. ディスク・ドライブのモータを制御します
21	WG	WRITE GATE	O	This output is made valid prior to writing on the disk. ディスク・データを書き込むときに High Level になります
22	WD	WRITE DATA	I	FM or MFM clock and data pulses are placed on this line to be written on the diskette. データをディスク・ドライブへ送ります
23	$\overline{TR00}$	TRACK 00	I	This active low input informs the WD1770-00 that the drive's R/W heads are positioned over Track zero (internal pull-up). トラック00信号を受けます。Low Levelのときディスク・ドライブのヘッドがディスクの最も外側に位置します
24	\overline{IP}	INDEX PULSE	I	This active low input informs the WD1770-00 when the physical index hole has been encountered on the diskette (internal pull-up). インデックス信号を受けます。この信号はディスクが1回転することにディスク・ドライブから送られてきます
25	WPRT	WRITE PROTECT	I	This input is sampled whenever a Write Command is received. A logic low on this line will prevent any Write Command from executing (internal pull-up). ライト・プロテクト信号を受けます。この信号は、ディスクにライト・プロテクトがかかっているときにディスク・ドライブから送られてきます
26	DDEN	DOUBLE DENSITY ENABLE	I	This input pin selects either single (FM) or double (MFM) density. When DDEN=0, double density is selected (internal pull-up). High Levelで単密度(FM)に、Low Levelで倍密度(MFM)に設定されます
27	DRQ	DATA REQUEST	O	This active high output indicates that the Data Register is full (on a Read) or empty (on a Write) operation. この出力の立ち上がりでデータ・レジスタがリードのときはフル、ライトのときはエンフティであることをCPUに知らせます
28	INTRQ	INTERRUPT REQUEST	O	This active high output is set at the completion of any command or reset at a read of the Status Register. この出力の立ち上がりで、コマンドの実行終了をCPUに知らせます



1 2 3 4 5 6 7 8 9 10 11 12 13 14 15 16 17 18 19 20 21 22 23 24 25 26 27 28 29 30

A **BLOCK DIAGRAM**

B
C
D
E
F
G
H
I
J
K
L
M
N
O
P
Q
R
S
T
U

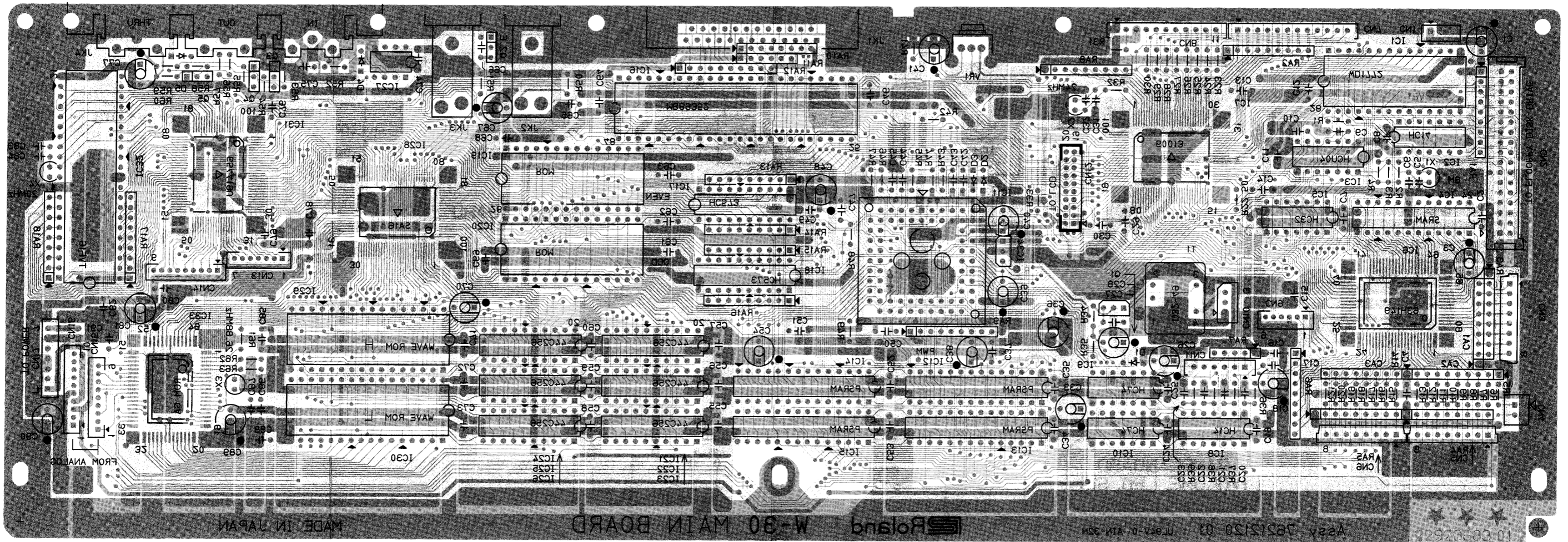


1 2 3 4 5 6 7 8 9 10 11 12 13 14 15 16 17 18 19 20 21 22 23 24 25 26 27 28 29 30

A
B
C
D
E
F
G
H
I
J
K
L
M
N
O
P
Q
R
S
T
U

MAIN BOARD

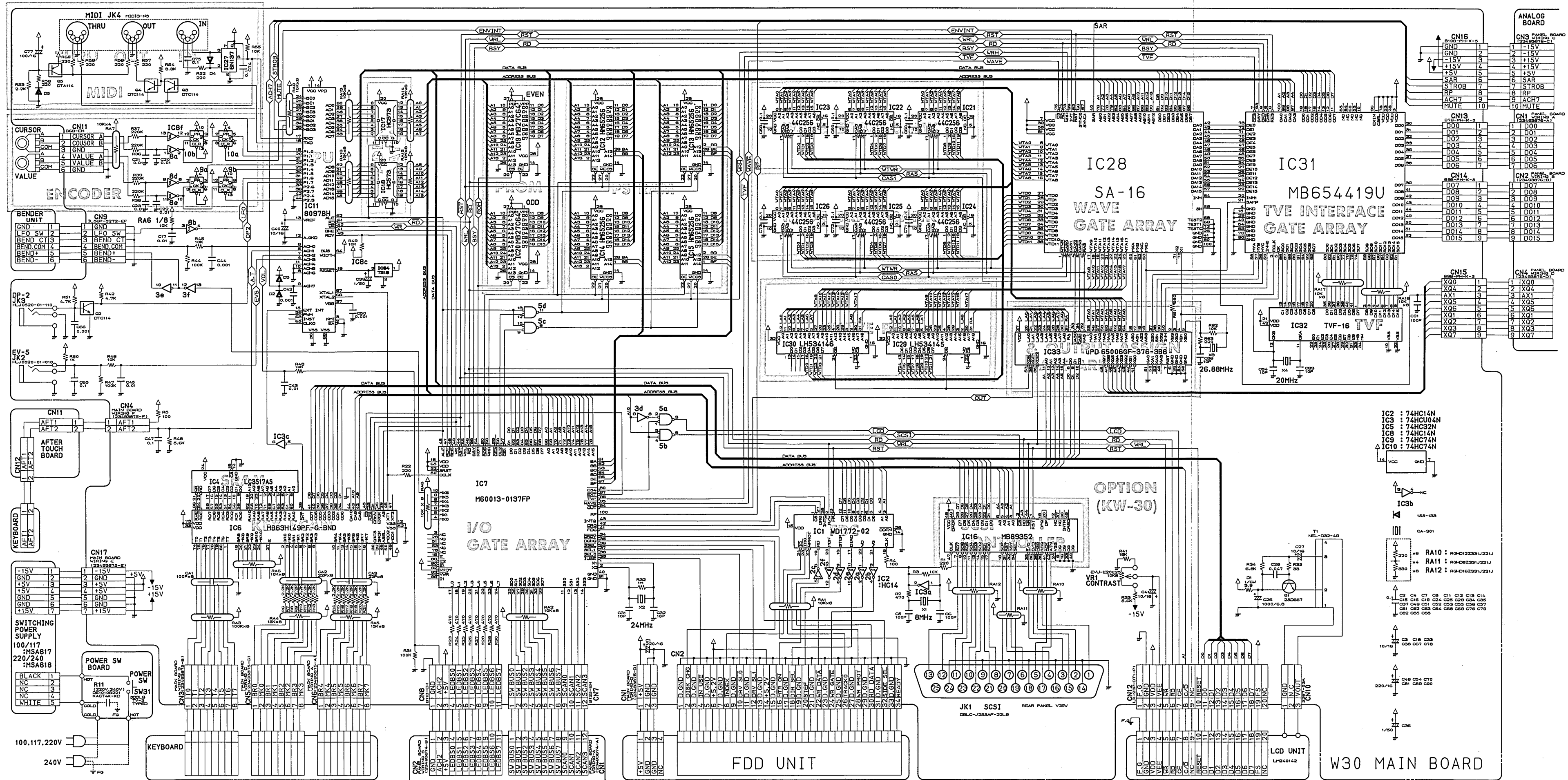
Assy 7621212001
(pcb 22923683)



View from foil side

1 2 3 4 5 6 7 8 9 10 11 12 13 14 15 16 17 18 19 20 21 22 23 24 25 26 27 28 29 30 31 32 33 34 35 36 37 38 39 40 41 42 43 44 45 46

A B C D E F G H I J K L M N O P Q R S T U

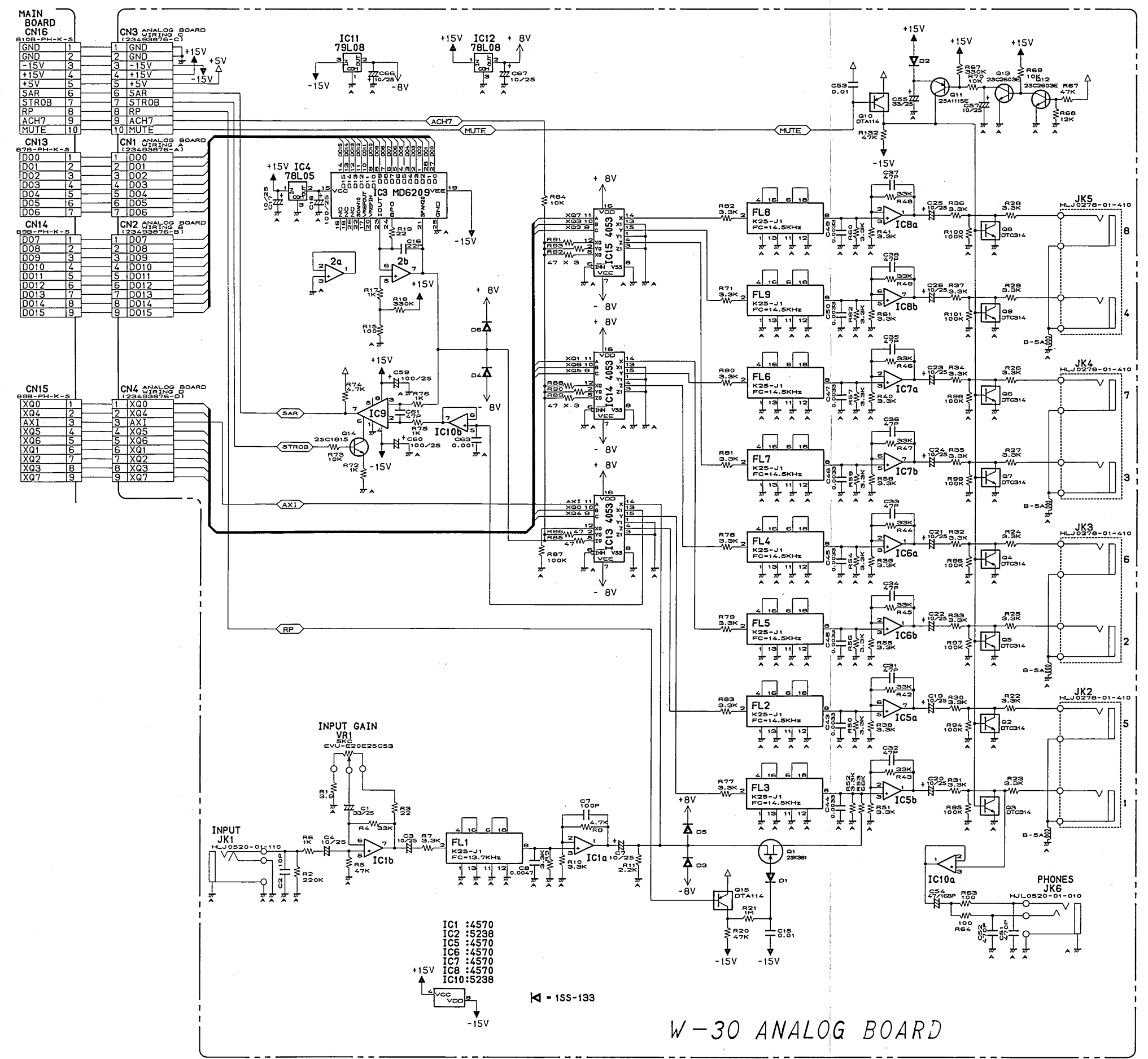


- IC2 : 74HC14N
- IC3 : 74HC04N
- IC5 : 74HC32N
- IC8 : 74HC14N
- IC9 : 74HC74N
- IC10 : 74HC74N
- IC3b : 153-153
- CA-301
- RA10 : R9-D122331221J
- RA11 : R9-D122331221J
- RA12 : R9-D122331221J

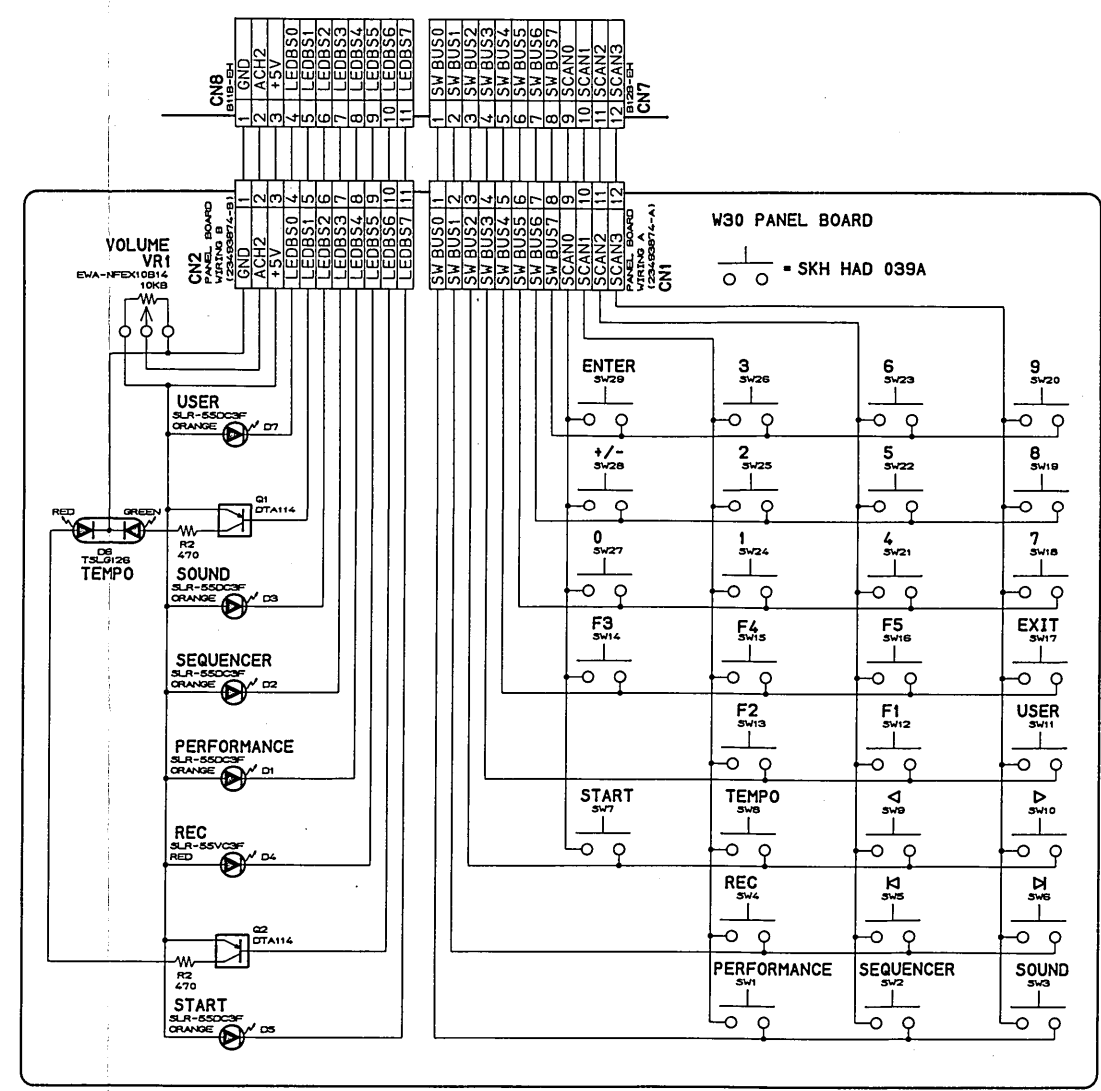
W30 MAIN BOARD

1 2 3 4 5 6 7 8 9 10 11 12 13 14 15 16 17 18 19 20 21 22 23 24 25 26 27 28 29 30 31 32 33 34 35 36 37 38 39 40 41 42 43 44 45 46

A
B
C
D
E
F
G
H
I
J
K
L
M
N
O
P
Q
R
S
T
U
V
W
X
Y
Z



W-30 ANALOG BOARD



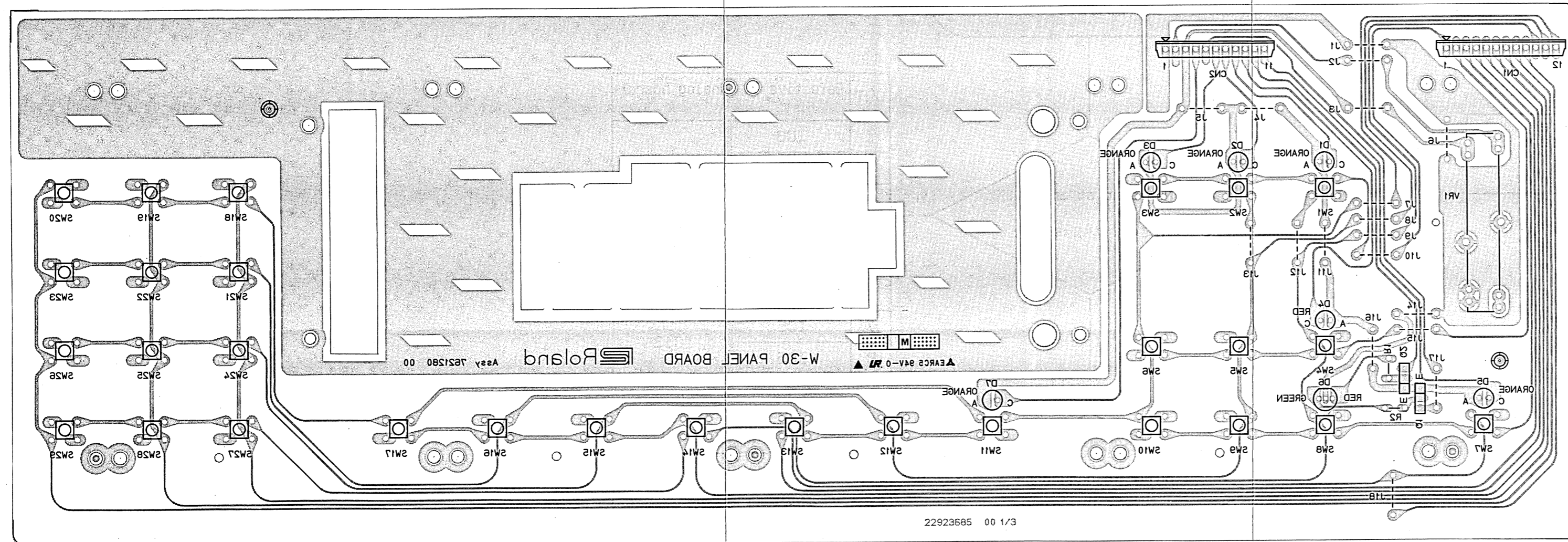
1 2 3 4 5 6 7 8 9 10 11 12 13 14 15 16 17 18 19 20 21 22 23 24 25 26 27 28 29 30 31 32 33 34 35 36 37 38 39 40 41 42 43 44 45 46

A
B
C
D
E
F
G
H
I
J
K
L
M
N
O
P
Q
R
S
T
U

PANEL BOARD
Assy 7621218000
(pcb 22923685 00 1/3)

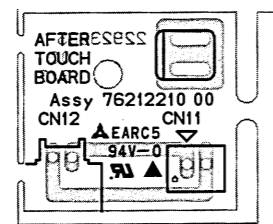
Panel Board Assy includes the following.
パネル基板は、下記を含みます。
Power SW Board Assy (pcb 22923685 00 2/3)
AFTER TOUCH Board Assy (pcb 22923685 00 3/3)

NOTE: Replacement board is for 220/240V.
Remove the Capacitor (silk lettered "R11") on Power SW board, when using the replacement board as 100/117V.
注：配給基板に含まれている Power SW Board は、220/240V 対応です。100/117V で使用する場合はコンデンサー（シルク上では "R11"）を取り除いて下さい。



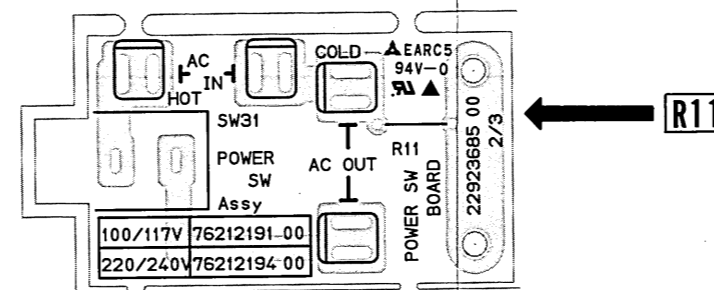
View from foil side

AFTER TOUCH Board Assy
(pcb 22923685 00 3/3)



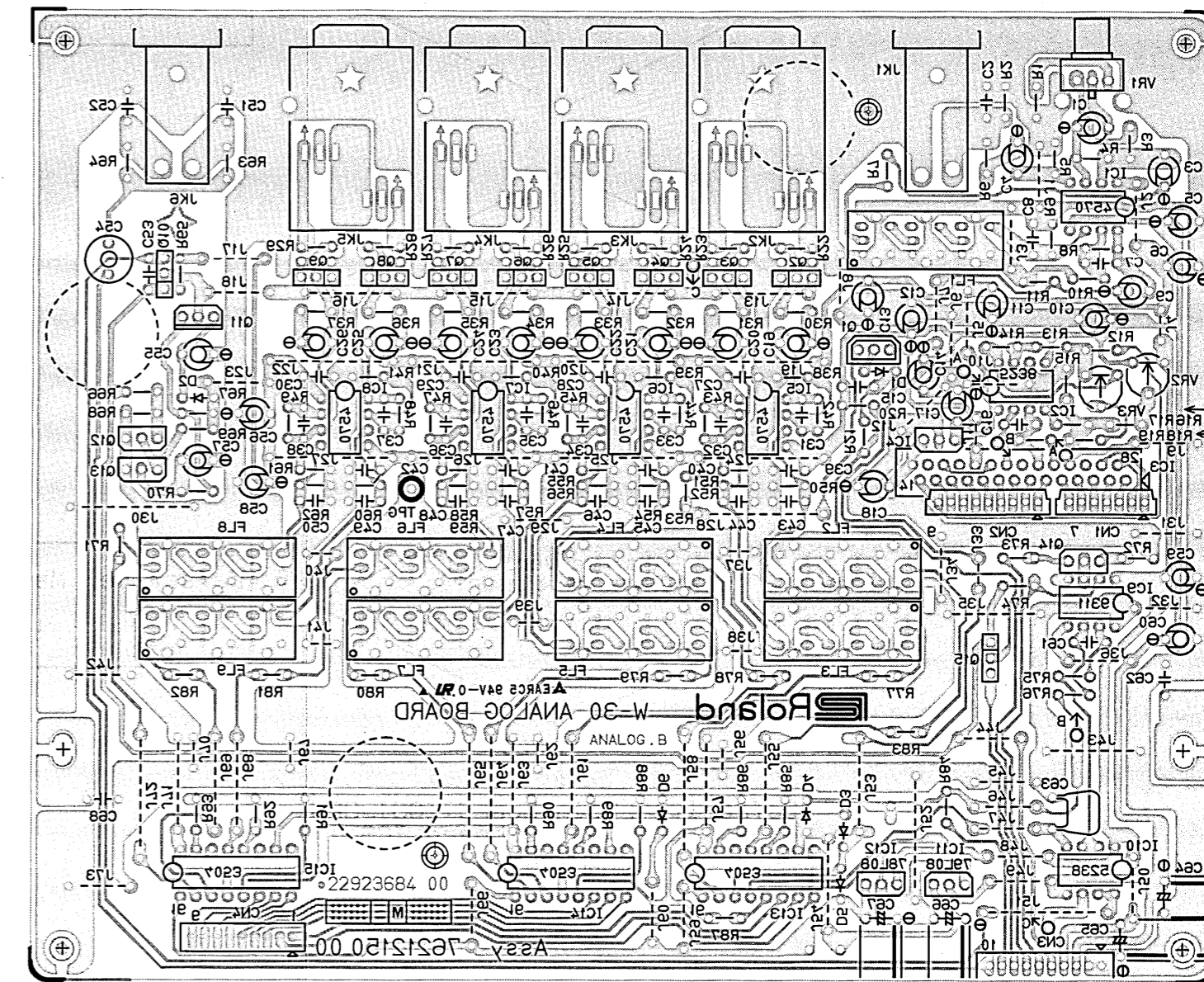
View from component side

Power SW Board Assy
(pcb 22923685 00 2/3)



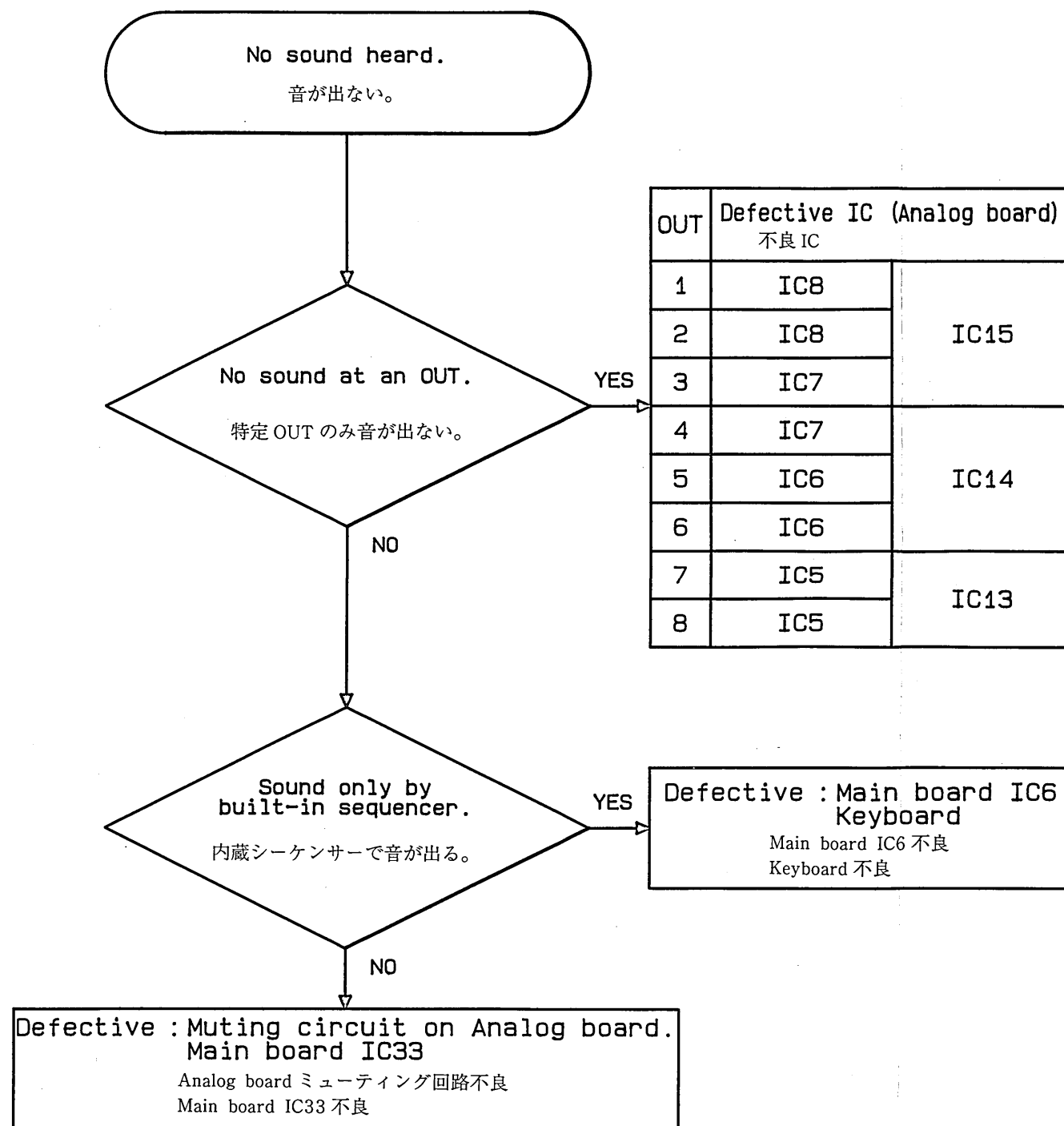
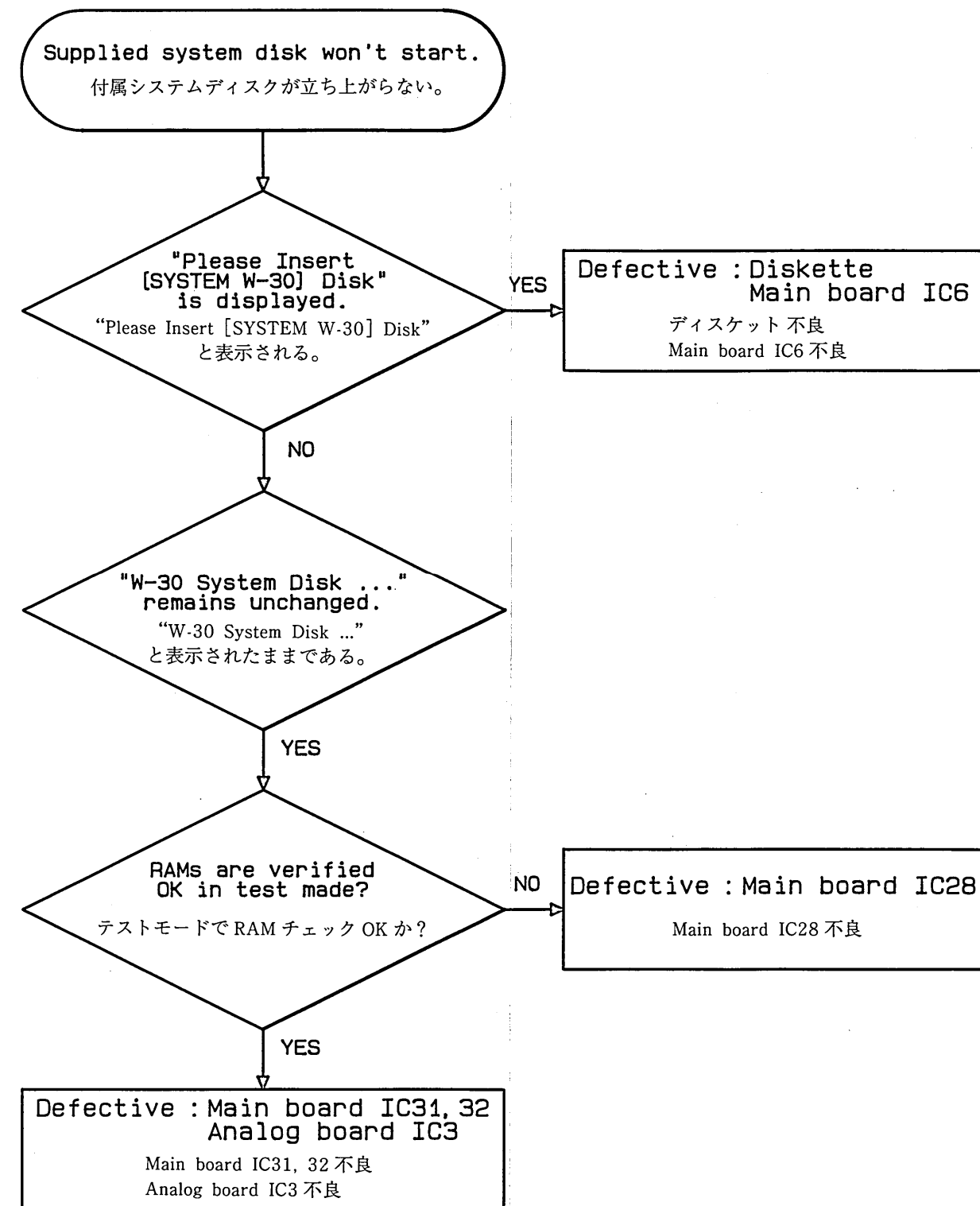
View from component side

ANALOG BOARD
Assy 7621215000
(pcb 22923684 00)



View from foil side

TROUBLE SHOOTING/トラブルシューティング



TEST MODE

- Entering test mode
Press and hold F1 and F2 and switch on; the display as shown in Fig.1 will appear.
 - Exiting test mode
Press F4 and the unit returns to the normal mode.
 - Checking
F1, F2, F3, and EXIT switches will function as follows.
 - EXIT Pressing this switch after a test returns this display to the status it was in before the test.
 - F1 RAM check (program RAM and wave RAM)
Pressing this switch starts automatic RAM checking which checks each location in every program bank in sequence and displays "OK", if the program RAM is intact. If the content in a specific location does not follow the test pattern, diagnostic program shows the fault address and stops testing. The next routine will be write/read of incremental test pattern of 00-FF; once for each one of two banks A and B of wave RAM. At the end of successful check, the display will read as shown in Fig.2
 - F2 Panel key check
Pressing this switch changes the display to Fig.3 . Press prompted switches one by one: when a correct switch responses, the white line is reversed with associated lighting of switch's LED, if any.
 - F3 Controller check
Pressing this switch causes the display to show names of controllers and their set values as shown in Fig.4 . Operate each controller and verify smooth change of setting values (hexadecimal).
- Bender (+) and (-)
Both values should be 00 when the level rests at the center. And will increment up to 8F.
 - Master Volume
Should increment from 00 to FF.
 - Aftertouch
00 to CF, and more, depending on the pressure applied.
 - Foot Pedal (EV-5)
00 to EF, and more
 - Modulation
Changes to FF, when the bender lever is pushed rearward.
 - Foot Switch (DP-2)
Normally FF and changes to 00 upon switching on.
 - Cursor Dial, Value Dial
Increments 1 point/click during clockwise motion, and decrements in the same way during counterclockwise.

テストモード

- テストモードの入り方
F1とF2を押しながら電源を入れ、しばらくするとFig.1の表示が出る。
 - テストモードの抜け方
F4を押すとテストモードから抜ける。
 - チェック方法
F1, F2, F3, EXIT の各スイッチが以下の働きをする。
 - EXIT 各チェック終了後このスイッチを押しFig.1の表示に戻る。
 - F1 RAMチェック (プログラムRAM&ウェーブRAM)
このスイッチを押すとプログラムRAMから自動チェックを始め、プログラムバンクごとに良否を判断し異常が無ければ"OK"と表示し、異常があれば異常の有るアドレスを表示し停止する。また、ウェーブRAMは、A,B 2つのバンクを持っており、00~FF を2回繰り返し全て"OK"ならFig.2の表示になる。
 - F2 パネルキーチェック
このスイッチを押すとFig.3が表示され、これに対応するスイッチを押し正常なら白枠が反転し、LED付きのスイッチは、LEDも同時に点灯する。
 - F3 コントローラチェック
このスイッチを押すとFig.4が出て、コントローラ名とそのバリュウが表示される。各コントローラが正常に動作している場合、下記のようにバリュウが変化する。(バリュウは全て16進表示です。)
- ベンダー (+) (-)
センターで (+) (-)共 [00] (+) (-) どちらかに動かすと [00]から[8F]位まで変化する。
 - マスターボリューム
[00]から[FF]に変化する。
 - アフタータッチ
プレッシャーに応じ [00]から[CF]以上に変わる。
 - フットペダル(EV-5)
[00]から[EF]以上に変わる。
 - モジュレーション
ベンダーを前に押しすると[FF]に変化する。
 - フットスイッチ(DP-2)
通常は[FF]、スイッチ ONで[00]に変化する。
 - カーソルダイヤル、バリュウダイヤル
1クリック、1ポイントの変化で右に回すとUP、左に回すとDOWNする。

VERSION NUMBER IDENTIFICATION バージョン・ナンバーの確認

Power up the unit while holding down the F1 and the LCD will identify the program software version number.

F1を押しながら電源を入れるとLCDにバージョン・ナンバーが表示される。

Fig. 1

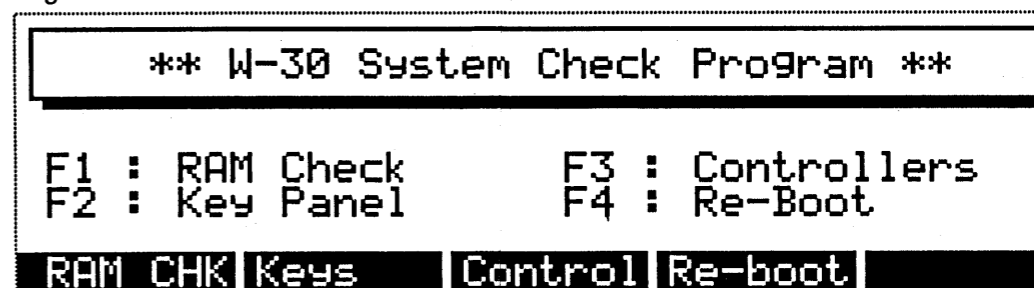


Fig. 2

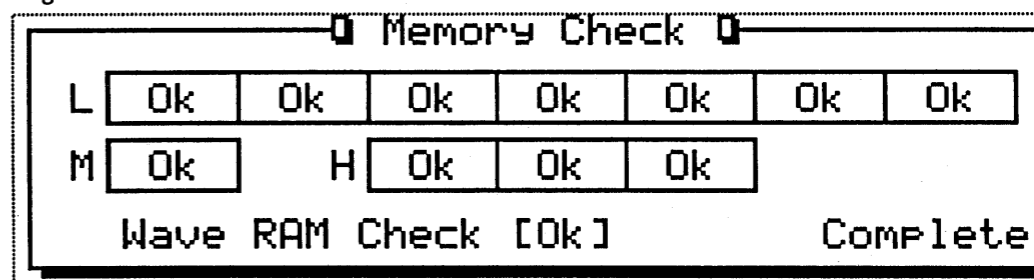


Fig. 3

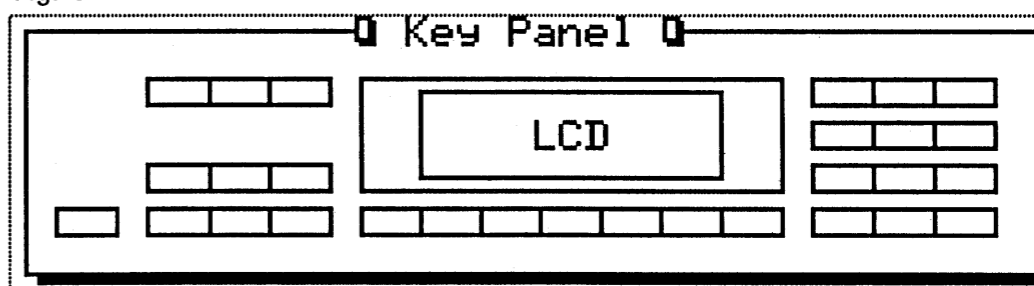
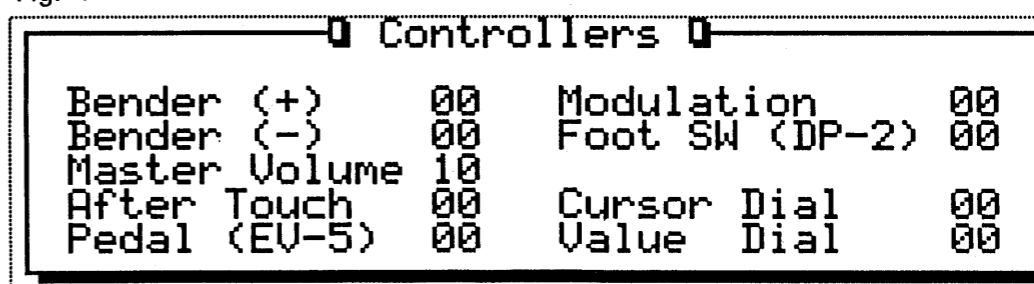


Fig. 4



CHANGING INFORMATION

変更案内

◎SYSTEM ROM UPGRADED(W-30/W-30SC(DOM only))

◎システムROMのバージョンアップ(W-30/W-30SC(DOM only))

15449191 MBM27C64-20 EP-ROM(Even) IC19 on Main board
15449189 MBM27C64-20 EP-ROM(Odd) IC20 on Main board

Field Service Considerations

Upon encountering the following task or problem, replace ROMs (ICs 19 and 20 on the main board) with ROMs of Ver.1.01 and up.

CAUTION

When replacing, both ROMs (Even and Odd) with a pair of ROMs of a version.

- Hard disk is to be used.
- The FDD won't load the system disk (and data disk)
(Symptom - the W-30 hangs up)
- The FDD generates too high noise during seek time.

サービスの対応：以下の項目の場合は、ROMをVer.1.01に交換して下さい。

(注:ROMを交換する場合は、Even,Odd両方一度に交換する。)

- ハードディスクを使用する場合
- FDDがシステムディスク、又はデータディスクを読み込まない場合
(症状としては、W-30がフリーズしてとまる。)
- FDDのシーク音がうるさいとクレームを受けた場合

EFF. 実施製番	Ver.No	IMPROVEMENT	改善点
Z970100 to Z970499	1.00		
Z970500 up	1.01	The Ver.1.01 cures the following problems 1.FDD won't load the disk and gose hang-up. 2.Too slower save operation when the hard disk is involved (from W-30 to hard disk). 3.Too much noise in the FDD unit during seeking.	以下の症状が改善されました。 1.FDDによってはディスクを読み込まずフリーズする。 2.W-30からハードディスクへのSAVE速度から遅い。 3.FDDのシーク音が大きい (注:2,3に関しては、Ver.1.00に対してSAVE速度が向上、シーク音が低減する)

OPTION KW-30 (W-30 Up-grade kit) PARTS LIST

15179269	MB89352	SCSI controller(IC16 on Main board)
26023783		Owner's Manual for FD,HD,CD (English)
26023782		Owner's Manual for FD,HD,CD (Japanese)
22403190		System Disk for FD,HD,CD x 1
*****		KW-30 Manual for Service
*****		Seal (Letters "SC")

KW-30 Manual for Service

Follow these instructions to install the SCSI protocol controller chip (MB89352-P-G) in the W-30 and to check that the W-30 functions normally.

After completing instllation, attach the included "SC" seal on the bottom plate of the W-30. This seal indicates that the SCSI protocol controller chip has been installed in the unit.

[CAUTION !]

Destroy this manual when the installation and checkout have been completed. Be sure that the manual never comes into the hands of a general user.

■ Installation of SCSI protocol controller chip

1. Removing the bototom plate

By reference to Fig. 1, remove the 15 M4×6 truss screws (black) and the 7 M3×8 B-tight binding screws (black) and then remove the bottom plate. Also remove the 2 4-40 UNC×6 nickel screws from the SCSI connector cover and then remove the cover.

2. Removing the main board

By reference to Fig. 2, remove the 3 M3×6 B-tight binding screws (Cm) and the 5 M3×8 B-tight binding screws (black) and then take out the main board.

KW-30 サービス用マニュアル

下記の要領にしたがって、SCSIプロトコル・コントローラー・チップ (MB89352-P-G) のW-30への取り付けと、W-30が正常に動作するかどうかのチェックを行なってください。終了しましたら、付属の"SC"シールをW-30の底板に貼ってください。これは、SCSIプロトコル・コントローラー・チップが取り付けられているかどうか識別するためのものです。

[注意 !]

取り付けとチェックが終了しましたら、このサービス用マニュアルは破棄してください。一般ユーザーの手もとには決して渡らないようお願いいたします。

■SCSIプロトコル・コントローラー・チップの取り付け

1. 底板をはずす

Fig.1を参照しながら、M4×6トラスネジ(黒)を15本とM3×8Bタイト(黒)を7本をはずして底板をはずします。
また、SCSIコネクタのカバーのところの4-40UNC×6ニッケルを2本をはずしてカバーをはずします。

2. メイン・ボードをはずす

Fig.2を参照しながら、M3×6Bタイト(未)を3本とM3×8Bタイト(黒)を5本をはずしてメイン・ボードをはずします。

3. Inserting the chip

By reference to Fig. 3, gently lift the main board (up to about 40 degrees), making sure that you do not in the process cut the wiring. Insert the SCSI protocol controller MB89352-P-G into the IC socket at IC 16, paying careful attention to the installation direction of the IC.

4. Reinstalling the main board

By reference to Fig. 2, reinstall the main board by reversing the sequence used to remove it in step 2 ("Removing the main board") above. During this step, again be careful not to cut wiring.

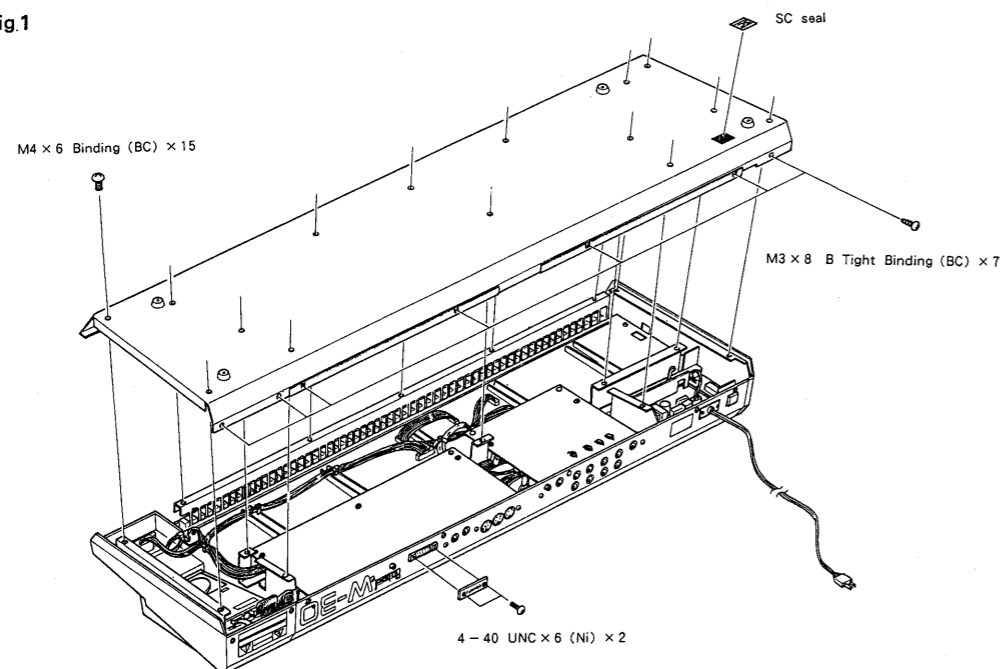
5. Reinstalling the bottom plate

By reference to Fig. 1, reinstall the bottom plate by reversing the sequence used to remove it in step 1 ("Removing the bottom plate") above.

6. Attaching the seal

By reference to Fig. 1, attach the seal to the specified location on the bottom plate, paying the special attention to the direction of the seal.

Fig.1



3. チップを組み込む

Fig.3を参照しながら、メイン・ボードを静かに引き起こします。(約40度くらいまで)

この際、ワイヤリングを切断しないように注意してください。

IC 16のところのICソケットにSCSIプロトコル・コントローラーMB89352-P-GをICの方向に注意して差し込みます。

4. メイン・ボードを組み込む

Fig.2を参照しながら、「メイン・ボードをはずす」の逆の手順で組み込みます。

この際、ワイヤリングを切断しないように注意してください。

5. 底板を組み込む

Fig.1を参照しながら、「底板をはずす」の逆の手順で組み込みます。

6. シールの貼り付け

Fig.1を参照しながら、底板の指定箇所にシールの方向に注意して張り付けてください。

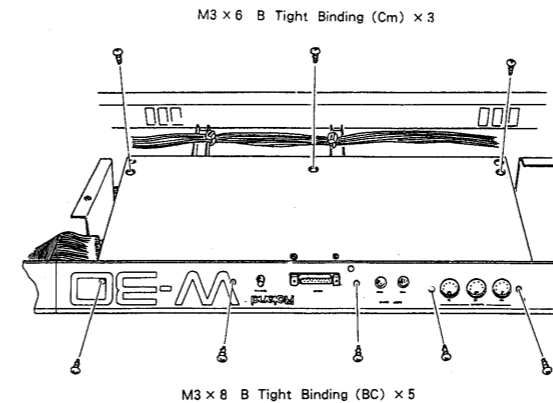


Fig.2

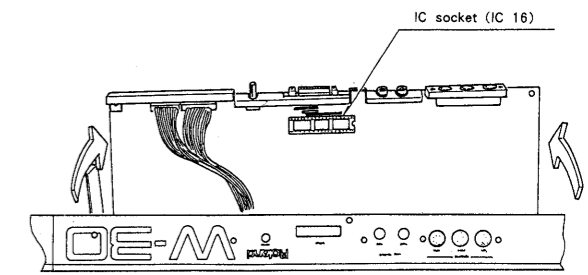


Fig.3

■ Checking the unit

1. Setup

Connect an SCSI device to the W-30 in order to check its performance. The following 4 types of device may be connected to the W-30:

- ① Hard disk (M-2620/M-2644/M-2688 by Apple Computer, Inc. or SD-20/SD-60/SD-80 by CMS Enhancements, Inc.)
- ② CD-5
- ③ W-30 (W-30 for FD/HD/CD System Program)
- ④ S-550 (Test for HD5-IF System Program)

*Always use a hard disk formatted by the W-30 or S-550.

*In case of CD-5, no check will be possible unless the CD-ROM (L-CD1) that comes with the CD-5 is used.

*Set the ID number of the hard disk or CD-5 to any number other than 7. (Refer to the respective hard disk manual in case of a hard disk or to the manual that comes with the KW-30 in case of the CD-5).

Connect the W-30 to one of the above mentioned devices. Connect only one device; otherwise no check is possible.

■ チェック

1. 接続

W-30のチェックをするためには、SCSIデバイスを接続してチェックします。接続できるデバイスは以下の4機種です。

- ①ハード・ディスク (アップル社 M-2620/M-2644/M-2688やCMS社 SD-20/SD-60/SD-80)
- ②CD-5
- ③W-30 (W-30 for FD/HD/CDシステム・プログラム)
- ④S-550 (Test for HD5-IFシステム・プログラム)

*ハード・ディスクは、必ずW-30あるいはS-550でフォーマットされたものを使用してください。

*CD-5では、CD-5付属のCD-ROM (L-CD1)を使用しなければチェックできません。

*ハード・ディスクやCD-5のID番号は7以外に設定してください。(ハード・ディスクの場合、各ハード・ディスクのマニュアルを、CD-5の場合、KW-30付属のマニュアルを参照してください。)

W-30と上記のうちどれか1デバイスを接続します。接続するのは必ず1台のみにしてください。そうでないとチェックできません。

2. Bootup

If a hard disk or CD-5 has been connected, the bootup method is the same as that described in the KW-30 manual (W-30 for FD/HD/CD). Please refer to the manual for details.

If a W-30 or S-550 has been connected, first ① boot the W-30 or S-550 with the system program ("W-30 for FD/HD/CD System Program" that comes with the KW-30 or "Test for HD5-IF System Program" distributed with the HD5-IF) and then ② boot the W-30 you wish to check with "W-30 for FD/HD/CD System Program."

3. Preparation of the W-30 to be checked

- ① Press **SOUND** and then press **F5** "Disk" to display **【49. Sound Disk Menu】**.
 - ② Press **USER** twice and then press **F1** "(#1)" twice while pressing **TEMPO**. The version and date will be displayed and HACKER mode (special mode) will become active.
- *Details about HACKER mode will be omitted here.
- ③ Press **EXIT**. The special HACKER mode menu will be displayed at 6, 7 and 8 of the **【49. Sound Disk Menu】** screen.
 - ④ Press **8** and then press **ENTER** to select the **【76. Hack SCSI Check】** screen.

4. Check

< When a hard disk is connected >

Execute by pressing **F1** "HD Test" on the W-30.

There are 5 check items, and if all items are OK, then " ** Very Good ** " will be displayed.

* To recheck, press **F1** "Retry".

* If ① any single check item is NG, ② an error occurs during the check or ③ the system hangs up, there is a defect.

2. 起動

ハード・ディスクやCD-5の場合、起動のしかたはKW-30のマニュアル(W-30 for FD/HD/CD)と同じですので、そちらを参照してください。

W-30やS-550を接続した場合は、システム・プログラム(KW-30付属の"W-30 for FD/HD/CDシステム・プログラム"やHD5-IFのときに配布した"Test for HD5-IFシステム・プログラム")でW-30やS-550を先ず起動させてから、チェックするW-30をW-30 for FD/HD/CDシステム・プログラムで起動させます。

3. チェックするW-30の準備

- ① **SOUND**を押してから**F5** Diskを押して**【49. Sound Disk Menu】**の画面にします。
 - ② **USER**を2回押してから**TEMPO**を押しながら**F1**(#1)を2回押します。Versionと日付が表示され、ハッカー・モード(特殊モード)になります。
- *ハッカー・モードについての詳細はここでは割愛させていただきます。
- ③ **EXIT**を押します。**【49. Sound Disk Menu】**の画面の6、7、8にハッカー・モードでの特殊メニューが表示されます。
 - ④ **8**を押してから**ENTER**を押して**【76. Hack SCSI Check】**の画面を選びます。

4. チェック

< ハード・ディスクを接続した場合 >

W-30の**F1** HD Testを押して実行します。

5番までチェック項目があり、全項目OKで正常な場合は、" ** Very Good ** "と表示されます。

* **F1** Retryは再チェックする場合に押します。

* どれか1項目がNGであったり、途中でErrorが検出されたり、ハングアップした場合は異常です。

< When a CD-5 is connected >

Execute by pressing **F2** "CD Test" on the W-30.

There are 5 check items, and if all items are OK, then " ** Very Good ** " will be displayed.

* To recheck, press **F1** "Retry".

* If " >> CD Busy " or " >> Insert Caddy " is displayed, none of the buttons on the W-30 will function.

* If " >> Insert Caddy " is displayed, insert the CD-ROM (L-CD1) in the CD-5.

* If ① any single check item is NG, ② an error occurs during the check or ③ the system hangs up, there is a defect.

< If a W-30 is connected >

① Preparation of the W-30 that is connected for the check

This W-30 is used as a substitute for a hard disk. (That is, the W-30 will function as a dummy HD.)

Place this W-30 and the W-30 to be checked in HACKER mode by the same method used above and select the **【76. Hack SCSI Check】** screen.

* Refer to step 3 above ("Preparation of the W-30 to be checked").

Press **F3** "Dummy HD" to set the W-30 in Dummy HD mode.

② Execution of check

Execute by pressing **F1** "HD Test" on the W-30 to be checked.

There are 5 check items, and if all items are OK, then " ** Very Good ** " will be displayed.

* To recheck, press **F1** "Retry".

< If an S-550 is connected >

The S-550 is used as a substitute for a hard disk. (That is, the S-550 will function as a dummy HD.)

Refer to the "Test for HD5-IF Ver. 1.00 Manual by REC" that was distributed with the HD5-IF for the operational method to set the S-550 in Dummy HD mode.

< CD-5を接続した場合 >

W-30の**F2** CD Testを押して実行します。

5番までチェック項目があり、全項目OKで正常な場合は、" ** Very Good ** "と表示されます。

* **F1** Retryは再チェックする場合に押します。

* " >> CD Busy " や " >> Insert Caddy " の表示がされているときは、W-30のボタン類は一切動きません。

* " >> Insert Caddy " が表示されている場合は、CD-ROM (L-CD1) をCD-5に挿入してください。

* どれか1項目がNGであったり、途中でErrorが検出されたり、ハングアップした場合は異常です。

< W-30を接続した場合 >

① チェック用に接続されたW-30の準備

このW-30をハード・ディスクの代わりとして使用します。(W-30をダミーHDにします)

このW-30も、チェックするW-30と同様にハッカー・モードにして**【76. Hack SCSI Check】**の画面を選びます。

* **【3. チェックするW-30の準備】**の項目を参照してください。

F3 Dummy HDを押してW-30をダミーHDにします。

② チェックの実行

チェックするW-30の**F1** HD Testを押して実行します。

5番までチェック項目があり、全項目OKで正常な場合は、" ** Very Good ** "と表示されます。

* **F1** Retryは再チェックする場合に押します。

< S-550を接続した場合 >

S-550をハード・ディスクの代わりとして使用します。(S-550をダミーHDにします)

S-550をダミーHDモードにする操作方法については、HD5-IFのときに配布した"Test for HD5-IF Ver. 1.00 Manual by REC"を参照してください。

[CAUTION!]

*If a check inappropriate to the connected device is executed (such as executing the **F1** "HD Test" with a CD-5), a hang-up may occur.

[Supplement to "Test for HD5-IF System Program"]

*If a S-550 is connected, the HD5-IF check cannot be performed by making the W-30 a Dummy HD mode.

*Although the following comments are not directly related to checking the W-30, it is important to remember that if you execute the HD5-IF check with the "Test for HD5-IF System Program" (distributed with the HD5-IF) after connecting a hard disk formatted by W-30 ([W] format) to the S-550, some of the hard disk data may be destroyed. Exercise caution here.

5. Check items

The following 5 checks are performed during the test.

- ① SPC Reg_Check
- ② SPC Diagnostic
- ③ HD (CD) Selection
- ④ HD (CD) Unit Ready
- ⑤ HD Read/Write or CD Read ID

<① SPC Register Check >

This checks read and write operations with the internal registers of the SPC (SCSI Protocol Controller = IC 16, MB89352 - P - G). If NG appears here, there may be a defect in IC 16.

<② SPC Diagnostic >

The SPC alone operating in test mode simulates a run of the system. If an NG occurs here, it may also result from a defect in IC 16.

[注意]

*接続されたデバイスと異なるチェック(例: CD-5 を接続して **F1** HD Test を実行する等)を行なうとハングアップすることがあります。

["Test for HD5-IFシステム・プログラム" の補足]

*S-550 を接続した場合は、W-30 側をダミーHDにしてHD5-IFのチェックを実行することはできません。

*直接W-30のチェックには関係しませんが、W-30でフォーマットされたハード・ディスク([W]フォーマット)をS-550に接続して、HD5-IFのときに配布した"Test for HD5-IFシステム・プログラム"を使用して、HD5-IFのチェックを実行すると、ハード・ディスクのデータが一部破壊されてしまいますので、ご注意ください。

5. チェック項目について

チェック項目には次の5つがあります。

- ① SPC Reg_Check
- ② SPC Diagnostic
- ③ HD (CD) Selection
- ④ HD (CD) Unit Ready
- ⑤ HD Read/WriteあるいはCD Read ID

<① SPC Register Check について >

SPC (SCSI Protocol Controller = IC 16, MB89352 - P - G) の内部レジスタに対して読み書きのチェックを行ないます。ここでNGが出た場合、IC 16の不良などが考えられます。

<② SPC Diagnostic について >

SPCのテスト・モードを使用し、疑似的にSPCのみで動作させています。ここでNGが出た場合もIC 16の不良などが考えられます。

<③ HD (CD) Selection >

This checks the connection with the hard disk or with the CD-5. If an NG occurs here, there may be a problem with the connection to the hard disk or the CD-5 through the SCSI BUS from IC 16. The SCSI has an "ID" (ID = 0-7), and the system will search the ID from 0 to 7 in sequence. Depending on the ID setting of the hard disk or CD-5, the time for each of checks from ③ to ⑤ may vary considerably, but this is not an abnormality.

<④ HD (CD) Unit Ready >

This sends the "Unit Ready" command (which places the hard disk or CD-5 in waiting status) to the hard disk or CD-5. If an NG occurs here, it may also result from a problem with the connection to the hard disk or the CD-5 through the SCSI BUS from IC 16.

<⑤ HD Read/Write or CD Read ID >

a) In case of hard disk

This checks Read and Write by actually writing 4 blocks to the hard disk and then reading them back. If 1 2 3 4 are displayed, it is OK. If test stops in the middle, there may be a problem with the connection to the hard disk through the SCSI BUS from IC 16.

This HD read and write is performed in an empty area of the "W-30 for FD/HD/CD System Program". If the HD read/write operations work normally, there will be no change to the system or data on the hard disk. But if they malfunction, the system or data may be overwritten. It is advisable, therefore, to back up data on the hard disk to a floppy disk or other medium for protection.

b) In case of CD-5

This performs a check by reading the word "Roland" stored in the CD-ROM (L-CD1). If Roland is displayed inside [], it is OK. Problems other than those caused by inserting a wrong CD-ROM (a non-Roland CD-ROM or general audio CD) may lie in the connection to the CD-5 through the SCSI BUS from IC 16.

*Please note that the time needed to perform the checks in a) and b) can vary considerably due to the reasons given in <③ HD (CD) Selection > above.

<③ HD (CD) Selection について >

ハード・ディスクやCD-5との接続のチェックを行ないます。ここでNGが出た場合、IC 16からSCSI BUSによるハード・ディスクやCD-5との接続に問題があると思われます。また、SCSIには"ID" (ID = 0-7) というものがあり、本システムでは、0から順番に探します。したがって、ハード・ディスクやCD-5側のIDの設定によって、これ以降のチェックにかなりの時間差が出るがありますが、異常ではありません。

<④ HD (CD) Unit Ready について >

ハード・ディスクやCD-5に"Unit Ready"というコマンド(ハード・ディスクやCD-5を待機状態にする)を送ります。ここでNGが出た場合も、IC 16からSCSI BUSによるハード・ディスクやCD-5との接続に問題があると思われます。

<⑤ HD Read/WriteあるいはCD Read ID について >

a) ハード・ディスクの場合

ハード・ディスクに実際に書いて読むというチェックを、ハード・ディスク上の4つのブロックに対して行ないます。1 2 3 4と表示されればOKです。途中で止まったりした場合は、IC 16からSCSI BUSによるハード・ディスクとの接続に問題があると思われます。

尚、このHD Read/Writeは、製品システムでの空き領域で行ないます。正常動作の場合は、ハード・ディスク上のシステムやデータを書き換えることはありませんが、異常動作の場合、書き換えてしまうことがありますので、念のため、フロッピー・ディスク等にハード・ディスク上のデータのバックアップをすることをお勧めします。

b) CD-5の場合

CD-ROM (L-CD1) に書かれている"Roland"を読むというチェックを行ないます。[]内にRolandと表示されればOKです。誤ったCD-ROM (Roland以外のCD-ROMや一般のオーディオCD) が挿入されている場合を除き、IC 16からSCSI BUSによるCD-5との接続に問題があると思われます。

*共に、3)の理由によりチェックの時間差がありますのでご注意ください。

OPTION CD-5 (CD-ROM System) PARTS LIST

22403171	CD-5 System Disk	
23495112		AC cord set 100V
13499109		AC cord set 117V
*****		AC cord set 220V
23495110	5722-660-4606	AC cord set 240VE
13439814F0	SC-415-J06	AC cord set 240VA
12449602	KPR-18(For 100V)	AC plug Adapter(3P to 2P)
23483232	CD-5 connecting cable	
26023402	Owner's Manual(English)	
26023401	Owner's Manual(Japanese)	
*****	CD-ROM caddy	

SCSI controller (IC16 on the Main Board)

MB89352
(15179269)

